

# GTC250

## Система управления для авиационных конвертированных газовых турбин

### Применение

Программируемая система управления GTC250 может применяться с различными типами турбин и двигателей. Поскольку аппаратное обеспечение является гибким как с точки зрения количества встроенных модулей, так и возможностей распределенных входов/выходов, система регулирования может быть расширена от минимальных требований к применению до очень больших. Типовые применения включают:

- Выработку электроэнергии – режимы Базовый, Пиковый, Резервный, на Морских Судах
- Компрессию – Переработка Газа, Выработка Газа, Магистральные Газопроводы
- Когенерационные циклы с выработкой Тепла и Электроэнергии (CHP)
- Комбинированный цикл Выработки Электроэнергии (для Авиационных конвертированных)



### Описание

Система управления GTC250 является промышленной платформой, предлагающей устойчивое, недорогое регулирование для широкого разнообразия газовых турбин конвертированных из авиационных двигателей. Что самое важное, эта система управления разработана для того, чтобы стать действительно "сетевой" платформой, которая без проблем сопрягается с широкой разновидностью средств связи и шинами объектов различной архитектуры. GTC250 соединяет в себе современную технологию PC с испытанной операционной системой реального времени для того, чтобы обеспечить требуемые характеристики надежности и детерминизма, для систем, чувствительных к высокой скорости повторений. Для ключевых управляющих сигналов доступны встроенные, предопределенные входы/выходы, тогда как для других менее критических параметров могут быть использованы распределенные входы/выходы.

Модульная конфигурация аппаратуры представляет собой блок, предназначенный для монтажа на вертикальной переборке. Спецификация окружающей среды системы управления GTC250 позволяет вынести ее за пределы кабины управления, поближе к первичному двигателю, во многих случаях даже на раму двигателя. В основном она монтируется в укрытии, приспособленном к местным специфическим условиям окружающей среды.

Для удовлетворения специфических потребностей применения доступны различные вычислительные модули и модули входов/выходов. Внутренняя конфигурация в виде стеков (пакетов) печатных плат устраняет необходимость в материнской плате; сокращает излишнюю стоимость. Подключение проводов осуществляется к верхним и нижним ребрам при помощи разъемов и контактных гнезд. Питание системы управления осуществляется от внешнего источника постоянного тока напряжением 24 В.

GTC250 содержит требуемые Входы/Выходы и основное программное обеспечение, которое может быть сконфигурировано для управления двухвальными авиационными конвертированными газовыми турбинами. В дополнение к основным функциям регулирования подачи топлива, устройство может быть запрограммировано на выполнение дополнительных задач управления. Запуск агрегата, наблюдение и защита или другие специфические требования управления просто достигаются использованием встроенных или применением удаленных распределенных Входов/Выходов. Для облегчения обнаружения неисправностей в состав системы включены файлы регистрации данных, а энергонезависимый счетчик/таймер продолжает считать количество запусков, количество часов работы и другие полезные данные. Доступны модели системы регулирования, которые поддерживают архитектуру связи Profibus или Modbus® для удаленных распределенных Входов/Выходов.

- Настоящая "сетевая" платформа
- Промышленный Процессор Pentium
- Операционная Система Реального Времени VxWorks®
- Возможность Распределенных Входов/ Выходов по шине Profibus
- Множество Протоколов Обмена
  - ✓ Modbus®
  - ✓ Ethernet TCP/IP
  - ✓ Ethernet UDP
  - ✓ OPC (Ethernet)
  - ✓ DDE (Dynamic Data Exchange)
- Файл регистрации данных
- Файл Счетчика и Таймера независимых от питания
- Недорогая альтернатива программируемым логическим контроллерам (ПЛК) общего применения
- Расширяемая от регулирования подачи топлива основного агрегата до управления всем пэкеджем
- Программируемая в среде GAP™ и Multiprog (Программное обеспечение для управления Активной Мощностью)
- Согласована с CE; Размещение во Взрывоопасных зонах

\* — Modbus является торговой маркой Schneider Automation Inc.

Связи с GTC250 доступны как для программирования и обслуживания, так и для сопряжения с другими системами (Plant DCS, HMI – Интерфейс Человек–Машина, и т.п.). Интерфейс обслуживания позволяет пользователю видеть и настраивать переменные системы. Для обеспечения интерфейса доступны различные инструменты (смотри Доступ к Инжинирингу и Обслуживанию). В систему поддержки связи включены такие протоколы, как TCP/IP, OPC, Modbus® \* и другие текущие разработки, так что пользователь может корректно выполнить сопряжение системы управления с существующими или новыми системами цехового уровня.

## Конфигурация GTC250

Цифровая система управления GTC250 использует платформу системы Woodward AtlasPC и имеет конструкцию, предназначенную для размещения на вертикальной переборке панели управления. Полный комплект устройства состоит из модуля Центрального Процессорного Устройства, модуля Входов/Выходов SmartCore (основного), модуля Питания, и трех Аналоговых Комбинированных модулей, заключенных в корпус. В дополнение к этому, в зависимости от номера партии, система может включать в себя дополнительный релейный Оконечный Модуль Объекта (FTM), и/или модуль связи Profibus (используется для связи с распределенными Входами/Выходами).

Система управления GTC250 включает в себя собранную платформу AtlasPC с интегрированным, конфигурируемым программным обеспечением для применения с газовыми турбинами. На поставляемом совместно с системой компакт диске записаны источник кодов применения и сервисные инструментальные программы, предназначенные для установки в персональный компьютер объекта. Поставляемые сервисные инструментальные программы используются для конфигурирования стержневых алгоритмов регулирования подачи топлива для специфических применений. Поставляемые источники кодов могут быть использованы с программным обеспечением Woodward GAP для добавления логики управления, учитывающей специфику объекта.

## Программирование и имитация

Система GTC250 может использовать тот же мощный и проверенный инструментарий, что и остальные системы Woodward PC. Возможность программирования в эксплуатации GTC250 позволяет инженерам–эксплуатационникам конфигурировать систему управления для специфического применения и производить изменения конфигурации в будущем. Для уточнения корректировки во время работы агрегата, доступны программные настройки, выполняемые в режиме on-line. Конфигурирование Входов/Выходов для конкретных требований возможно при помощи прикладного программного обеспечения или интерфейса.

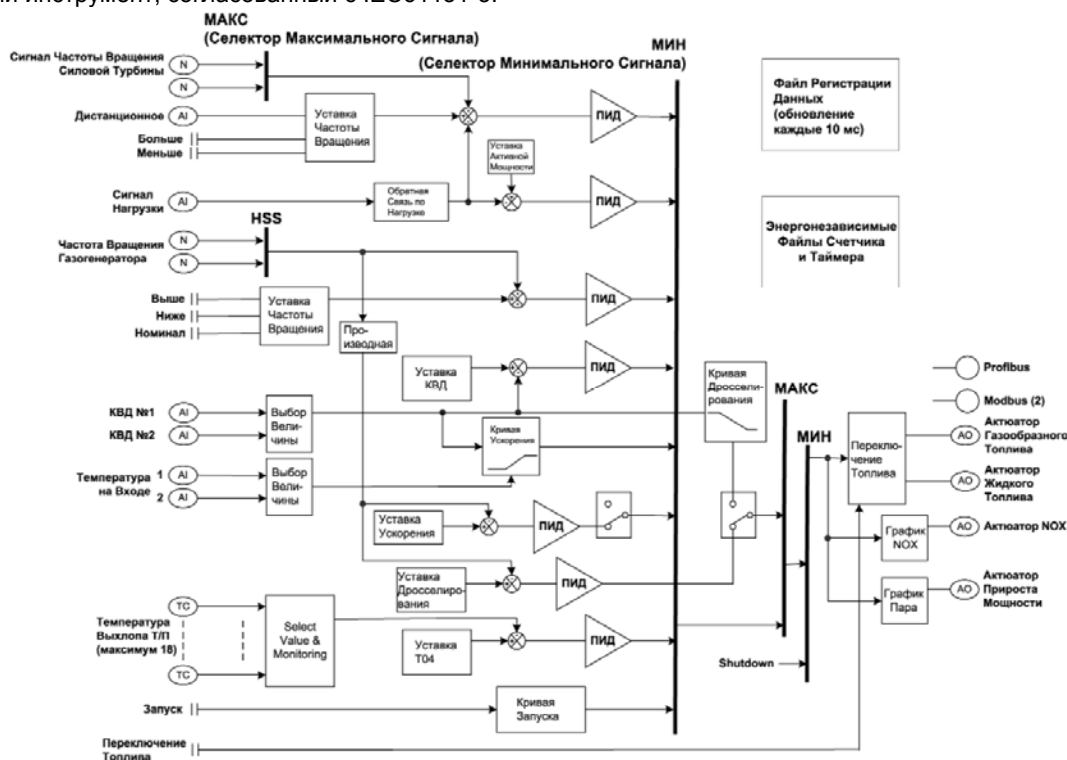
Системы управления Woodward имеют уникальное свойство комбинировать файлы программного обеспечения многочисленных "источников" в одну исполнительную программу. Это позволяет заказчику напрямую использовать стержневые файлы для множества агрегатов. В системах, которые требуют специального программирования на объекте, заказчик может "кодировать с доверием" (CWC), зная, что критическая прикладная логика управления турбиной не подверглась вмешательству.

Некоторые модули позволяют заказчику создавать полностью независимые программы, используя Multiprog, программный инструмент, согласованный с IEC61131-3.

### Высокие свойства встроенных Входов/Выходов

Встроенные Входы/Выходы AtlasPC оптимизированы для управления первичным приводом

- Высокая Скорость и детерминизм тактов обновления данных
- Высокий Коэффициент Ослабления Синфазного Сигнала и присущая для регулирования фильтрация, имеющая результатом высокую степень нечувствительности к шумам
- Дифференциальные входы с разрешением 15 бит, позволяющие осуществлять очень точное управление
- Входы/Выходы сохраняют точность во всем диапазоне температур
- Входы/Выходы изолированы в группах для предотвращения возникновения паразитных контуров заземления и других источников шумов.



Функциональная схема GTC250

Программные инструменты системы управления GTC250 оптимизированы для управления газовой турбиной и ее нагрузкой. Вместо того, чтобы обеспечивать общую среду, адаптируемую к любым требованиям промышленной автоматики, программное обеспечение специализировано для управления первичным приводом и нагрузкой. Библиотека поддерживаемых функций была испытана в течение многих лет и бесчисленных применений.

Всемирная организация Woodward обладает несравнимым опытом в области управления турбинами. Для поддержки своих заказчиков, Производителей Оригинальной Продукции и Пэкеджей, Woodward может поставлять программные инструменты, полные решения, или различные промежуточные варианты.

## Операционная система реального времени

Система управления GTC250 использует общедоступную и проверенную в эксплуатации операционную систему реального времени (RTOS). RTOS использует программное обеспечение реального времени VxWorks® \*, которое уже используется в различных критических приложениях в течение нескольких лет.

Структура Скоростных Групп среды разработки, интегрированной в RTOS, предписывает быструю, детерминистическую, и полностью повторяемую динамику поведения. Доскональное и обширное тестирование Быстрого Преобразования Фурье доказало, что реакция системы управления в любой момент времени является совершенно такой, какая ожидалось, независимо от того, что происходит в каком либо другом ее месте. Реакция идентична также предыдущим архитектурам RTOS, запатентованным компанией Woodward. Программируемые Логические Контроллеры могут использовать менее жесткую структуру построения контура, что может привести к динамической нестабильности, такой например как добавление или удаление кода.

Система RTOS гарантирует высокую стабильность. Все требуемые драйверы подверглись обширному тестированию на устойчивость и неспособность неблагоприятного воздействия на надежность системы или управление в реальном времени. Для гарантии работоспособности, не добавлен ни один не опробованный драйвер.

\* – VxWorks является торговой маркой Wind River Systems, Inc.

## Связи управления и связи цехового уровня

Платформа GTC250 поддерживает множество протоколов и физических средств для связи с Распределенными Системами Управления, Программируемыми Логическими Контроллерами, Интерфейсами Человек–Машина и системами SCADA.

Поддерживаемые Протоколы:

- Modbus (RTU и ASCII) через последовательные порты или Ethernet
- Ethernet TCP/IP
- Ethernet UDP
- OPC (Ethernet) – OLE для Управления Процессом
- DDE Dynamic Data Exchange – Динамический Обмен Данными (последовательный)

## Интерфейс Field Bus

Технология Field Bus обеспечивает предельную гибкость входов/выходов управления и распределенную информацию. Платформа GTC250 охватывает это направление (тенденцию), оставляя в тоже время встроенные входы/выходы для тех сигналов, которые не являются коммерческими или технически не готовы для распределения по шине Field Bus.

Поддерживаемые стандарты Field Bus:

- Profibus DP (12Mbaud) – модуль связи
- Высокоскоростной (115 кБод) Последовательный Modbus – стандартный на Центральном Процессорном Модуле Pentium

## Доступ к обслуживанию и инжинирингу

Woodward предлагает полный набор программных продуктов сервисного интерфейса. От простого наблюдения за любыми переменными системы до регистрации с высоким разрешением параметров управления, доступны также сервисные инструменты для упрощения обнаружения неисправностей.

- Watch Window – Представление на базе Windows переменных управления, подключение через Ethernet или последовательный порт (смотри спецификацию изделия 03202)
- Control Assistant – Подключение через Ethernet к устройству представления данных на базе Windows с высокой скоростью сбора и регистрации и другие полезные утилиты (смотри спецификацию изделия 03201); версия 3.2 имеет встроенную WinPanel, настраиваемую поддержку
- Application Manager and Другие Инструменты Построения Интерфейса – Доступ к системе управления через Ethernet для загрузки программ, конфигурирования и поддержки сети, а также диагностика системы (обратитесь к руководству)
- Remote Access – Возможность мощной и непосредственной дистанционной связи является неотъемлемым свойством операционной системы. Дистанционный просмотр, доступ и диагностика являются такими же близкими как сеть или модем.
- Human Machine Interface (HMI) – Стандартные коммерческие программы HMI (Интерфейс Человек–Машина) сопряжения через Ethernet или последовательный порт для обеспечения доступа оператора.

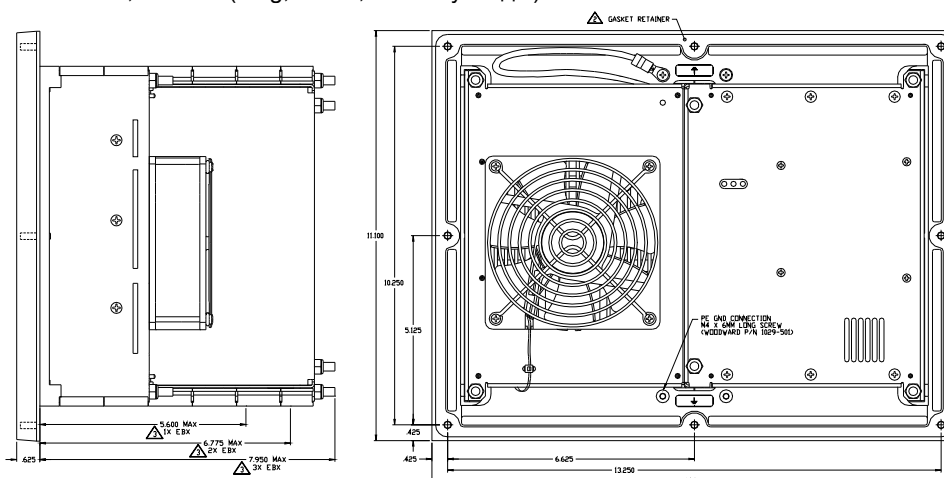


## Модули системы управления GTC250

- **Центральный Процессорный Модуль Pentium**
  - Pentium 266 МГц, 64MB RAM
  - Встроенный твердотельный накопитель
  - Мощная операционная система реального времени VxWorks
  - Ethernet (связи, распределенные Входы/Выходы)
  - Автоматическое определение и сигнализация на Т базе 10/100
  - 2 Неизолированных Последовательных Портов (Интерфейс Обслуживания и Обслуживание Удаленного Доступа)
- **Модули Аналоговых Входов/Выходов**
  - 2 Магнитоэлектрических Преобразователя частоты вращения
  - 4 входа Термопреобразователей Сопротивления (100 или 200 Ом, 3-х проводные)/4–20 mA (выбираются программно)
  - 6 входов Термоэлектрических преобразователей (E, J, K, N, R, S, T)
  - 5 аналоговых входов 4–20 mA
- 2 аналоговых выхода 4–20 mA
- Встроенный сенсор температуры холодных спаев
- **Первичный Источник Питания**
  - 18–32 В постоянного тока
  - 12 Драйверов Реле
- **Модуль Связи Profibus**
  - Profibus DP Мастер/Слуга 12 МБод
- **Модуль SmartCore**
  - 3 изолированных последовательных порта
    - 1RS232
    - 2 конфигурируемых RS232, RS422, RS485
  - 2 входа Магнитоэлектрических Преобразователей/Бесконтактных Датчиков Зазора
  - 24 Дискретных Входа
  - 6 Аналоговых Входов (4–20 mA, 0–5 В)
  - 6 Аналоговых Выходов (4–20 mA)
  - 2 Выхода Актюатора (4–20 mA, 20–200 mA)

## Спецификация окружающей среды

- Компоновка для установки на раме
- CE соглашение – Директива по Низковольтному Оборудованию, Директива по Электромагнитной Совместимости, Директива ATEX
- Европейские Класс I, Зона 2, Группа IIC при установке в укрытии с уровнем защиты не ниже IP54 по сертификации DEMKO
- UL Класс I, Раздел 2, Группы A, B, C, D
- Рабочая температура: от –20 до +70 °C (+60 °C для Profibus, DeviceNet, или Dual Ethernet)
- Температура хранения: от –40 до +85 °C
- Вибрация: Lloyds RS ENV 2 (0.7 g, 15–150 Гц)
- Удар: US MIL-STD-810C, 516.2-2 (30 g, 11 мс, 1/2 синусоиды)



855-738B  
03-1-30

Габаритно-Установочный Чертеж Системы Управления GTC250  
(Не использовать для конструирования)



PO Box 1519, Fort Collins CO, USA 80522-1519  
1000 East Drake Road, Fort Collins CO 80525  
Tel.: +1 (970) 482-5811 ♦ Fax: +1 (970) 498-3058  
[www.woodward.com](http://www.woodward.com)

### Дистрибьюторы и сервисное обслуживание

Компания Woodward располагает международной сетью дистрибьюторов и сервисного обслуживания. Чтобы узнать адрес ближайшего к вам представителя, обратитесь на завод в Fort Collins или посмотрите список по всему миру на нашем интернет-сайте.

Настоящий документ распространяется только в информационных целях. Он не должен рассматриваться, как документ, создающий или являющийся частью каких-либо договорных или гарантийных обязательств фирмы Woodward, если это не указано четко в письменном договоре купли-продажи.

© Woodward 2002, Все права защищены

Для дополн. информации контакт: