



GW 4

Интерфейсный конвертер

- Конвертер для нескольких типов интерфейса с использованием различных аппаратных средств
- Конвертирование данных от CAN (CAL 2.0) в
 - RS232
 - RS422
 - RS485
 - TTY
 - MOD bus RTU Slv.
 - Siemens DK3964
 - Profibus DP Slave
 - Modem
 - и др.
- Конфигурация с помощью ПК и кнопок на фронтальной части прибора
- UL/cUL Сертификат (Underwriters Laboratories Inc.)

ПРИМЕНЕНИЕ

Интерфейсный конвертер Gateway GW 4 используется для конвертирования (преобразования) протокола CAN bus в один из нескольких других протоколов или для соединения протоколов. Конвертер GW 4 подключается к сети CAN и способен передавать данные через сеть на внешнее устройство, типа ПЭВМ или АСУ. Между собой могут быть соединены до 8 панелей GCP 20/30 или MFR 2/3, а так же до 7 приборов LS 4 – контроль выключателя. При выборе специфических протоколов смотрите индивидуальные руководства по эксплуатации приборов.

Конвертер GW 4 преобразовывает не только физический интерфейс но также и протоколы передачи с их часто отличающимися действиями, форматами данных, и скоростью передачи. Таким образом с помощью конвертера GW 4 и используя программное обеспечение LeoPC возможна конфигурация широкого диапазона контроллеров фирмы Woodward.

Следующее - список аппаратных средств и программного обеспечения/протоколов, разработанных в настоящее время для конвертера GW 4. Дополнительные протоколы могут быть разработаны после Вашего запроса. Пожалуйста проконсультируйтесь с вашим отделением фирмы Woodward.

From/To → CAN bus (CAL 2.0)

To/From → RS232
→ RS422
→ RS485
→ TTY
→ MOD bus Slave
→ CAN bus (CAL 2.0)
→ Profibus DP Slave
→ RS232/MDM02
→ другие интерфейсы по запросу

ОПИСАНИЕ

Особенности

- Преобразование интерфейса CAN bus (CAL2.0) в один из принятых в промышленности протоколов (см. таблицу в конце)
- Урегулирование различных интерфейсов, бусов, и протоколов
- Передача данных процесса автономной сети, соединенной через CAN bus
- Вмешательство оператора в процессы, используя ПЭВМ или АСУ
- Усилитель, служащий для соединения больших секций в современных сетях
- Визуализация процессов
- Телеконфигурация большого числа оборудования фирмы Woodward
- Интерфейс к программному обеспечению LeoPC, используемого для конфигурации, визуализации, дистанционного управления, сбора данных, регистратора событий
- Двухстрочный ЖК-дисплей
- Сети с гальванической развязкой

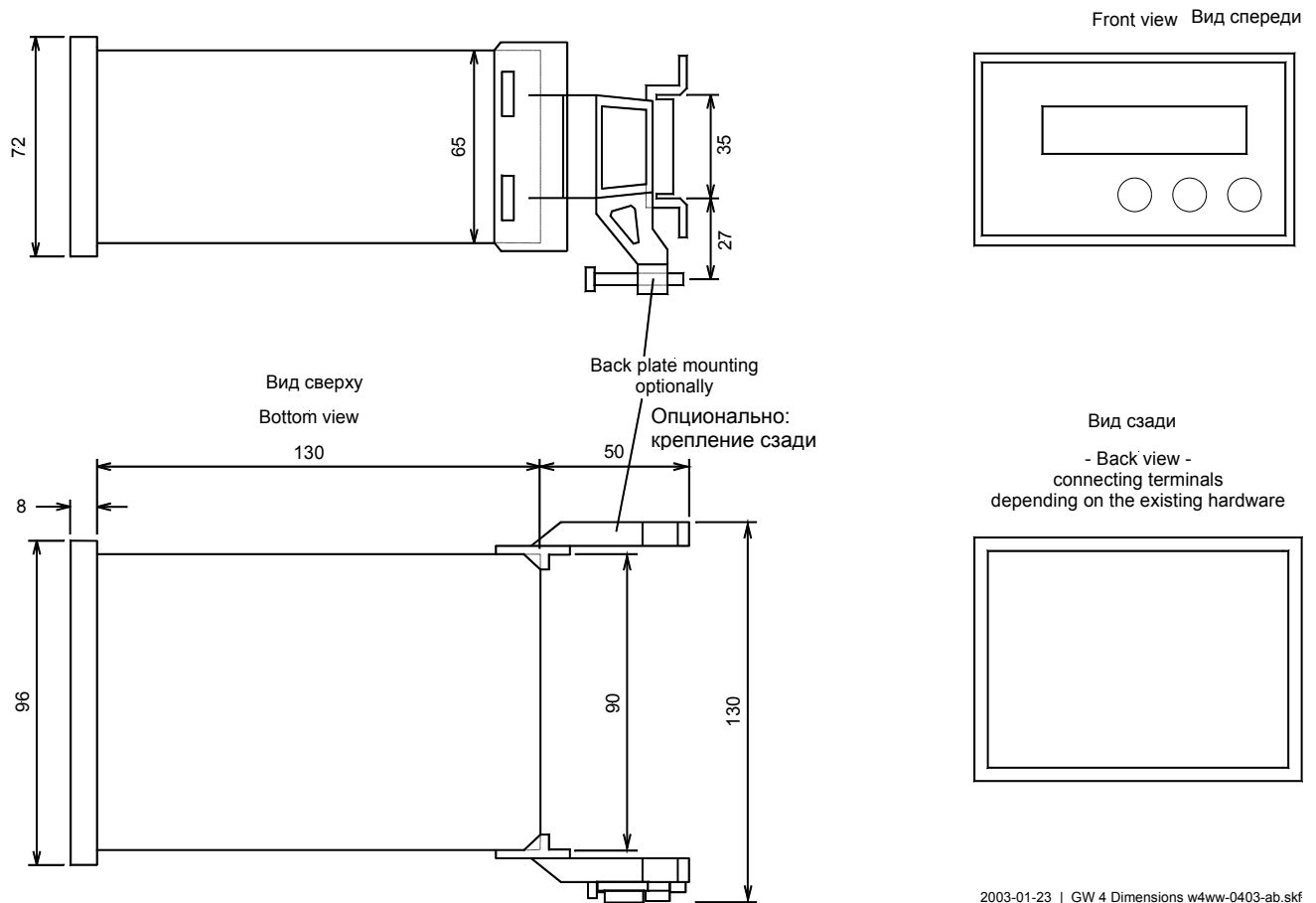
Схему подключения и полный список параметров запросите пожалуйста техническое руководство конвертера GW 4.

СПЕЦИФИКАЦИЯ

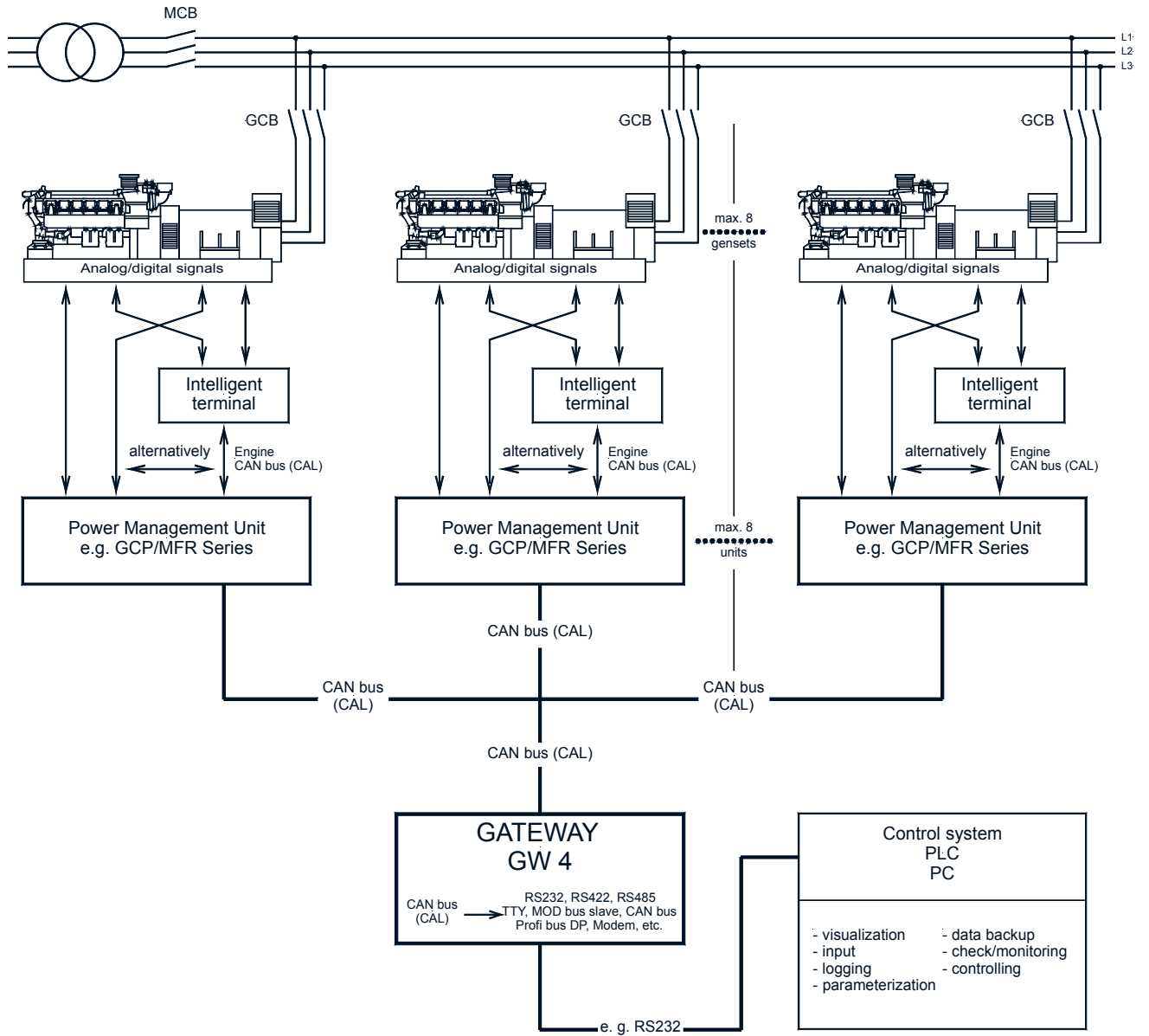
Напряжение питания..... 24 Vdc (18..32 Vdc)
Потребляемая мощность..... макс. 12 W
Температура окружающей среды-20..70 °C
Влажность не более..... 95 %, не конденсат

Корпус..... тип APRANORM DIN 43 700
Размеры 96×72×130 mm
Передняя часть..... 91×67 mm
Подключение Зажимно-винтовые
клеммы 1.5 mm² или 2.5 mm²
Передняя панель изолированная поверхность
Степень защищенности IP 21
Вес в зависимости от исполнения, прим. 800 g
Электромагнитная совместимость (CE) проверено
..... согласно EN правил

РАЗМЕРЫ



ПРИМЕР ПРИМЕНЕНИЯ



Woodward Industrial Controls
 PO Box 1519
 Fort Collins CO, USA
 80522-1519
 1000 East Drake Road
 Fort Collins CO 80525
 Ph: +1 (970) 482-5811
 Fax: +1 (970) 498-3058

Дистрибуторы / сервис
 Woodward имеет международную сеть дистрибуторов. Для поиска самого близкого представителя, позвоните в Fort Collins или смотрите Всемирный Справочник на нашем вебсайте.

Corporate Headquarters
 Rockford IL, USA
 Ph: +1 (815) 877-7441

www.woodward.com

КРАТКИЙ ОБЗОР СИСТЕМЫ

Hardware	Software and Protocol				
	MOD bus RTU slave	Profibus DP Slave	Siemens DK3964 (R) with Interpreter RK512	Leonhard-Data-Protocol → LeoPC	Order Code
	MOD	- - -	DKR	LDP	
RS232	②	✗	●	●	232
RS422	②	✗	●	●	422
RS485	●	✗	✗	●	485
TTY	②	✗	●	●	TTY
Profibus DP	✗	●	✗	✗	PRO
Modem	✗	✗	✗	●	MDM

● возможно; ✗ не возможно; ② возможно соединение до 2-х приборов

ОБЗОР ТИПОВ

Тип					
Крепление [B] = стандартное в лицевой части шкафа управления; для крепления на шине закажите набор скобок; установка по приложенному описанию; (P/N 8923-1023)					
Hardware					
Software/передаваемые протоколы					
TTY интерфейс (Sa = активное передача)					
Полный контекст заказа					
GW 4	B/	232	MOD		→ GW 4B/232/MOD
GW 4	B/	TTY	DKR	Sa	→ GW 4B/TTY/DKR/Sa
GW 4	B/	PRO			→ GW 4B/PRO
GW 4	B/	422	DKR		→ GW 4B/422/DKR
GW 4	B/	MDM			→ GW 4B/MDM

Этот документ предназначен только для информационных целей. Использование этого документа для разработки подобного прибора без письменного согласия компании Woodward Governor запрещено.

© Woodward Governor Company, 2003
 Все права защищены

RU37170 - 04/5/S

Для дополн. информации контакт: