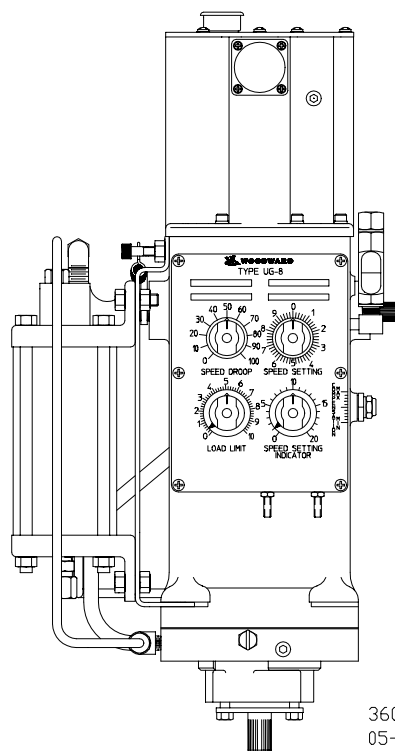


Установка, работа и настройка



Регулятор Скорости UG-8D MAS

Устройство дистанционного задания скорости с диапазоном входного сигнала 4-20 мА
Пусковое ограничение скорости
Указатель положения выходного вала с диапазоном входного сигнала 4-20 мА
Кронштейн крепления бустера

Руководство RU36063



ПРЕДУПРЕЖДЕНИЕ

Перед тем, как приступить к установке данного изделия, работе с ним или его обслуживанию, прочтите до конца настоящее руководство и другие публикации, относящиеся к предстоящей работе.

Во избежание травм и/или материального ущерба выполняйте все производственные инструкции, и соблюдайте все необходимые меры безопасности.

Двигатель внутреннего сгорания, турбина или любой другой первичный двигатель должны быть оборудованы устройствами защиты от превышения скорости (а также температуры и/или давления, в зависимости от конкретного применения), полностью независимыми от системы (систем) регулирования первичного двигателя, с целью предотвращения разноса или аварии дизеля, турбины или первичного двигателя иного типа вследствие отказа гидромеханического или электрического регулятора (регуляторов), исполнительного устройства (устройств), органа (органов) управления топливоподачей, механизмов привода или рычажной передачи, в результате чего может возникнуть угроза жизни или здоровью людей.



ВНИМАНИЕ

Во избежание повреждения системы регулирования, получающей питание от электрического генератора или зарядного устройства, отключите зарядное устройство перед тем, как отсоединить аккумулятор от системы.

Электронные блоки содержат элементы, чувствительные к статическому электричеству. Во избежание повреждения указанных элементов соблюдайте следующие меры предосторожности:

- Перед тем, как приступить к работе с электронным блоком (отключенным от источника питания), снимите статический заряд со своего тела. Для этого установите контакт с заземленной поверхностью, сохраняя его в течение всего времени работы с электронным блоком.
- Не подносите на близкое расстояние к печатным платам никаких предметов из пластика, винила или пенопласта (если они не в антистатическом исполнении).
- Не касайтесь компонентов и проводников печатных плат руками или токопроводящими предметами.



ВАЖНЫЕ ОПРЕДЕЛЕНИЯ

ПРЕДУПРЕЖДЕНИЕ — указывает на потенциально опасную ситуацию, которая, если не принять соответствующих мер, может создать угрозу жизни или здоровью людей.



ВНИМАНИЕ — указывает на потенциально опасную ситуацию, которая, если не принять соответствующих мер, может создать угрозу повреждения материальной части.



ПРИМЕЧАНИЕ — содержит полезную информацию, не входящую в две предыдущие категории.

Изменения — изменения, внесенные в текст, отмечены черной вертикальной линией.

Фирма «Вудворд» оставляет за собой право внесения изменений с любую часть данной публикации в любое время. Информация, приводимая фирмой «Вудворд», считается достоверной и надежной. Вместе с тем, она не налагает на фирму «Вудворд» никаких обязательств, за исключением тех, что выражены в явном виде и записаны в соответствующих документах.

© Woodward 1996

Все права защищены

Содержание

ГЛАВА 1. ОБЩИЕ СВЕДЕНИЯ	1
Введение	1
Описание	1
Назначение вспомогательных устройств	2
Дополнительная информация	2
ГЛАВА 2. МЕРЫ ЭЛЕКТРОСТАТИЧЕСКОЙ БЕЗОПАСНОСТИ	7
ГЛАВА 3. УСТАНОВКА	8
Распаковка	8
Требования к электропитанию	8
Требования к месту установки	8
Электрические соединения	9
Оконечный усилитель	9
Указатель положения выходного вала (с выходом 4-20 mA)	10
Узел бустера	11
ГЛАВА 4. РАБОТА И НАСТРОЙКА	13
Усилитель мощности	13
Настройка	14
Пуск	15
Блок преобразователя 4-20 mA	16
Пусковой ограничитель топливоподачи	17
Узел бустера	18
ГЛАВА 5. РАБОТА ВСПОМОГАТЕЛЬНЫХ УСТРОЙСТВ	19
ГЛАВА 6. ПОИСК И УСТРАНЕНИЕ НЕИСПРАВНОСТЕЙ	22
Неисправности общего характера	22
Неисправности узла дистанционного управления	23
Неисправности пускового ограничителя топливоподачи	24
Неисправности узла указателя положения выходного вала	24
ГЛАВА 7. ВАРИАНТЫ ОБСЛУЖИВАНИЯ	25
Варианты обслуживания продукции	25
Возвращение ремонтируемой продукции	26
Сменные компоненты	27
Как обратиться в компанию Woodward	27
Инженерно-техническое обслуживание	28
Техническая помощь	29

Иллюстрации и таблицы

Рис. 1-1. Габаритный чертеж регулятора UG-8D MAS с бустером.....	3
Рис. 1-2. Схема регулятора UG-8D MAS с пусковым ограничителем топливоподачи и указателем положения выходного вала	4
Рис. 1-3. Габаритный чертеж блока оконечного усилителя регулятора UG MAS	5
Рис. 1-4. Габаритный чертеж блока преобразователя (4-20 iA) указателя положения выходного вала.....	5
Рис. 1-5. Крышка регулятора UG-8D MAS (вид сверху).....	6
Рис. 3-1. Схема соединений регулятора UG-8D MAS и указателя положения выходного вала.....	11
Рис. 3-2. Узел бустера (показаны также кронштейн и соединительные трубки).....	12
Рис. 4-1. Поперечное сечение узла обратной связи.....	17
Рис. 4-2. Поперечное сечение пускового ограничителя топливоподачи регулятора UG-8D MAS	18
Рис. 5-1. Поперечное сечение электромагнита пускового ограничителя топливоподачи	20

Глава 1.

Общие сведения

Введение

Настоящее руководство содержит сведения по установке, работе, настройке, поиску и устранению неисправностей системы дистанционной настройки скорости, ограничителя пусковой подачи топлива, указателя положения выходного вала, а также бустерного узла регулятора UG-8 фирмы Вудворд. Описание работы самого регулятора UG-8D не приводится. Информация по регулятору UG шкального типа и регулятору UG-8D MAS содержится соответственно в Руководствах Вудворда 03040 и 03047.

Описание

Система дистанционной настройки скорости 4-20 мА

Система дистанционной настройки скорости состоит из оконечного усилителя (усилителя мощности), на который поступает стандартный токовый сигнал 4-20 мА, и шагового двигателя, расположенного под верхней крышкой регулятора UG-8 и управляемого оконечным усилителем. Оконечный усилитель помещен в литой корпус из алюминиевого сплава (см. рис. 1-3).

Шаговый двигатель и потенциометр обратной связи крепятся на специальном кронштейне под крышкой, представляющей собой часть регулятора UG-8D (см. рис. 1-5).

Пусковой ограничитель топливоподачи

Пусковой ограничитель топливоподачи состоит из электромагнита, связанного с золотником и подвижной втулкой. Этот узел также находится под крышкой регулятора (см. рис. 4-2). Пусковое ограничение действует только на период пуска, когда электромагнит ограничителя включен. После завершения пуска питание электромагнита отключается.

При включении электромагнита открывается сообщение между полостью подвижной втулки и управляемой полостью сервопоршня. Золотник, жестко связанный с сервопоршнем, управляет открытием регулирующего окна во втулке. Пусковое ограничение топливоподачи может настраиваться в пределах от 25% до 90% от номинального значения.

Указатель положения выходного вала

Указатель положения выходного вала состоит из датчика и вторичного прибора с уровнем входного сигнала а 4-20 мА. Указатель, находящийся под крышкой регулятора, связан с тягой сервопоршня (см. рис. 4-1). Электронная схема преобразователя перемещения в электрический сигнал 4-20 мА находится в отдельном корпусе (см. рис. 4-1).



ПРИМЕЧАНИЕ

Указатель положения выходного вала применяется только вместе с пусковым ограничителем топливоподачи

Узел бустера

Бустер устанавливается на кронштейне, который крепится к боковой поверхности корпуса регулятора.

Подвод и отвод масла из бустера осуществляются с помощью специальных трубок, связывающих бустер с полостями регулятора (см. рис. 3-2).

Бустер вступает в действие в момент пуска, когда в него поступает пусковой воздух.

Назначение вспомогательных устройств

Устройство дистанционной настройки скорости обеспечивает возможность дистанционного управления скоростью с помощью стандартного электрического сигнала 4-20 мА.

Пусковой ограничитель топливоподачи предотвращает дымление в процессе пуска.

Указатель положения выходного вала используется в тех случаях, когда необходимо непрерывное измерение текущего значения топливоподачи (с выходом в виде токового сигнала 4-20 мА), а двигатель не имеет датчика положения топливной рейки.

Бустер предназначен для быстрого перемещения топливной рейки на подачу в процессе пуска, когда частота вращения при прокрутке двигателя стартером или на воздухе недостаточна для создания необходимого давления в масляной системе регулятора.

Регулятор может быть дополнен рядом других дополнительных устройств, применяемых в UG-8, например, стоп-магнитом. По поводу комплектации регулятора для конкретного применения обращайтесь к Woodward Governor Nederland B.V. (см. главу 7).

Дополнительная информация

Дополнительную информацию, относящуюся к устройству и установке регулятора, можно найти в следующих публикациях фирмы Вудворд:

Руководство	Название
03040	Регулятор UG шкального типа
03047	Регуляторы UG-8/UG-40 с электрическим заданием скорости
03013	Стоп-устройство для регуляторов UG
25071	Масла, применяемые в гидромеханических регуляторах
36684	Бустерный сервомотор
56103	Ремонт шкального механизма регуляторов типа UG

Спецификация

изделия	Название
03029	Регулятор UG-8
03048	Регулятор UG MAS с электрическим заданием скорости

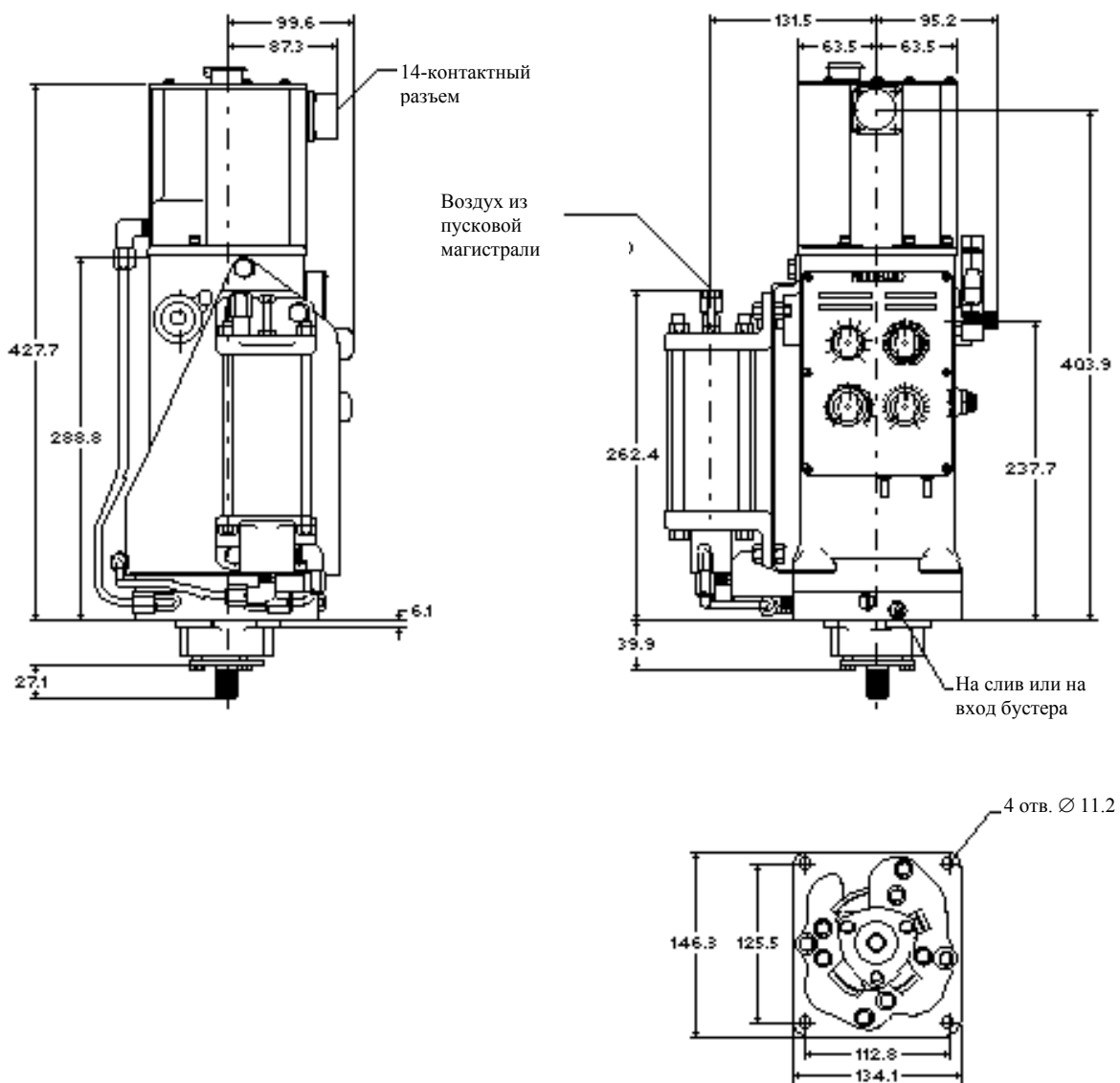


Рис. 1-1. Габаритный чертеж регулятора UG-8D MAS с бустером

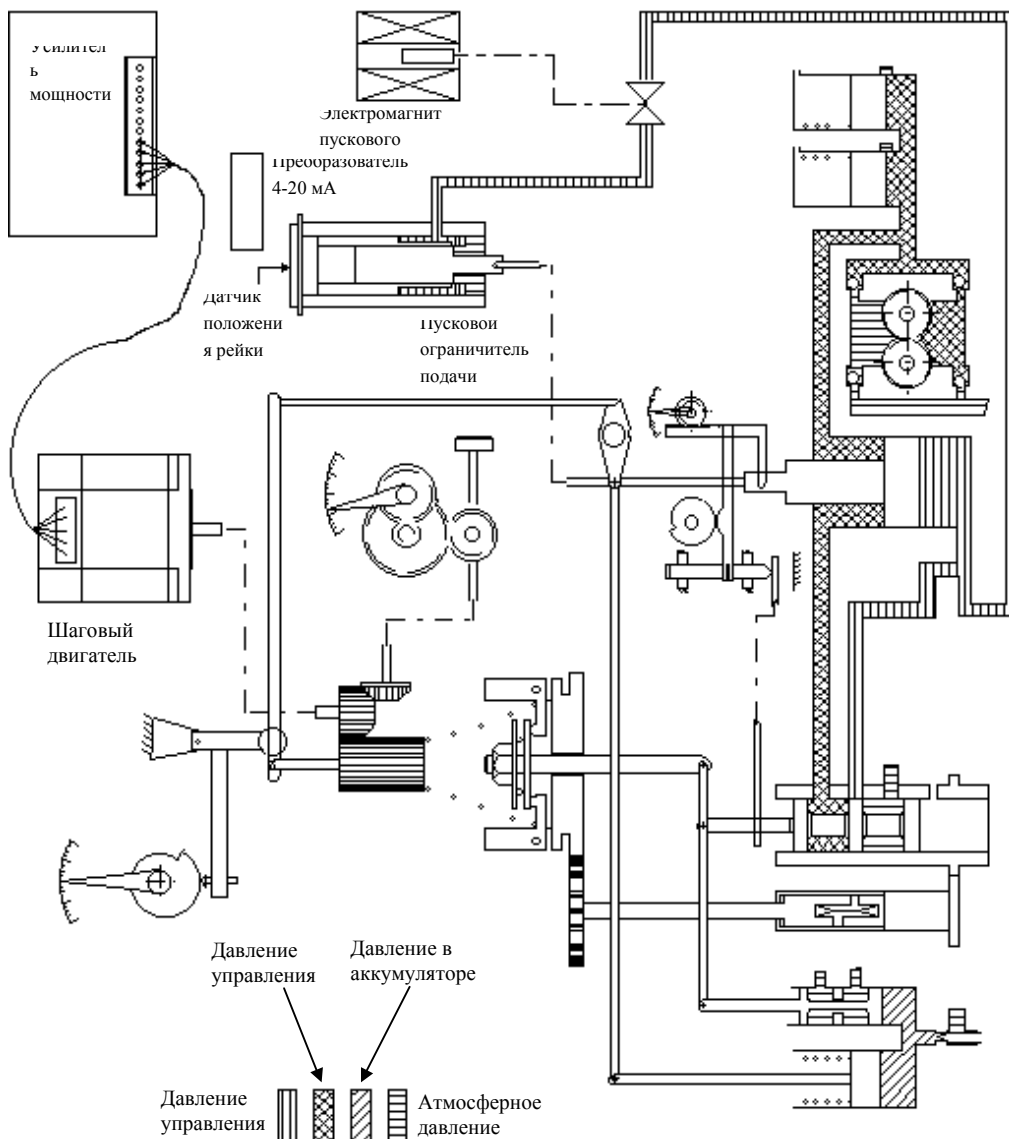


Рис. 1-2. Схема регулятора UG-8D MAS с пусковым ограничителем топливоподачи и указателем положения выходного вала

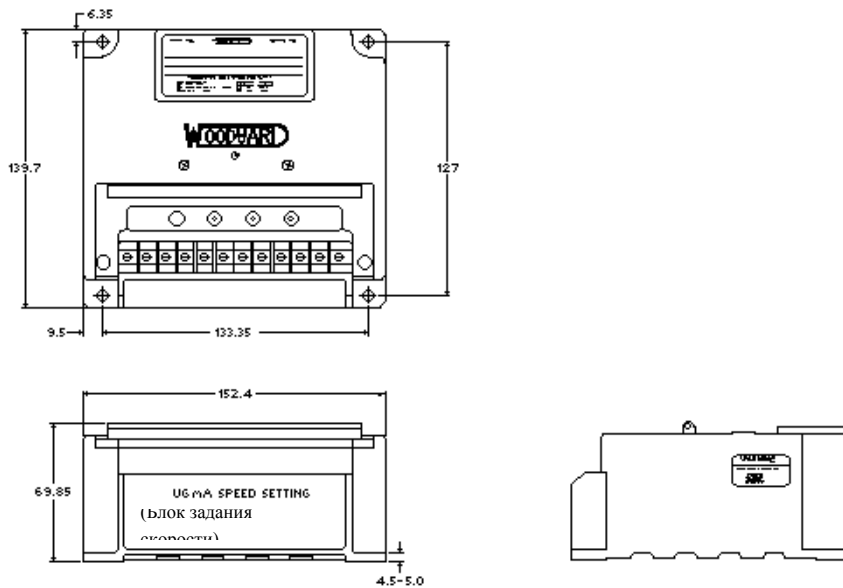
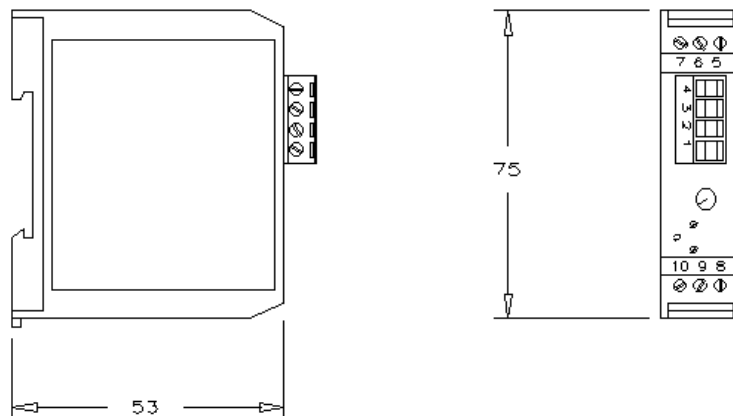


Рис. 1-3. Габаритный чертеж блока оконечного усилителя регулятора UG MAS



DE **ВЫВОДЫ:**

- TE : + ПЛЮС ПОТЕНЦИОМЕТРА
- TE : WIP ДВИЖОК ПОТЕНЦИОМЕТРА
- TE : - МИНУС ПОТЕНЦИОМЕТРА
- TE : ШЭКРАН
- TE : + ОТ ИСТОЧНИКА ПИТАНИЯ +24
- TE : G_N ОБЩИИ
- TE : G_N ОБЩИИ
- TE : 4 ВЫХОДНОЙ СИГНАЛ 4-20 мА
- TE : G_N ОБЩИИ
- TE : G_N ОБЩИИ

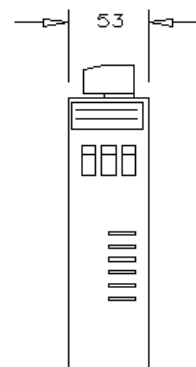


Рис. 1-4. Габаритный чертеж блока преобразователя (4-20 mA) указателя положения выходного вала

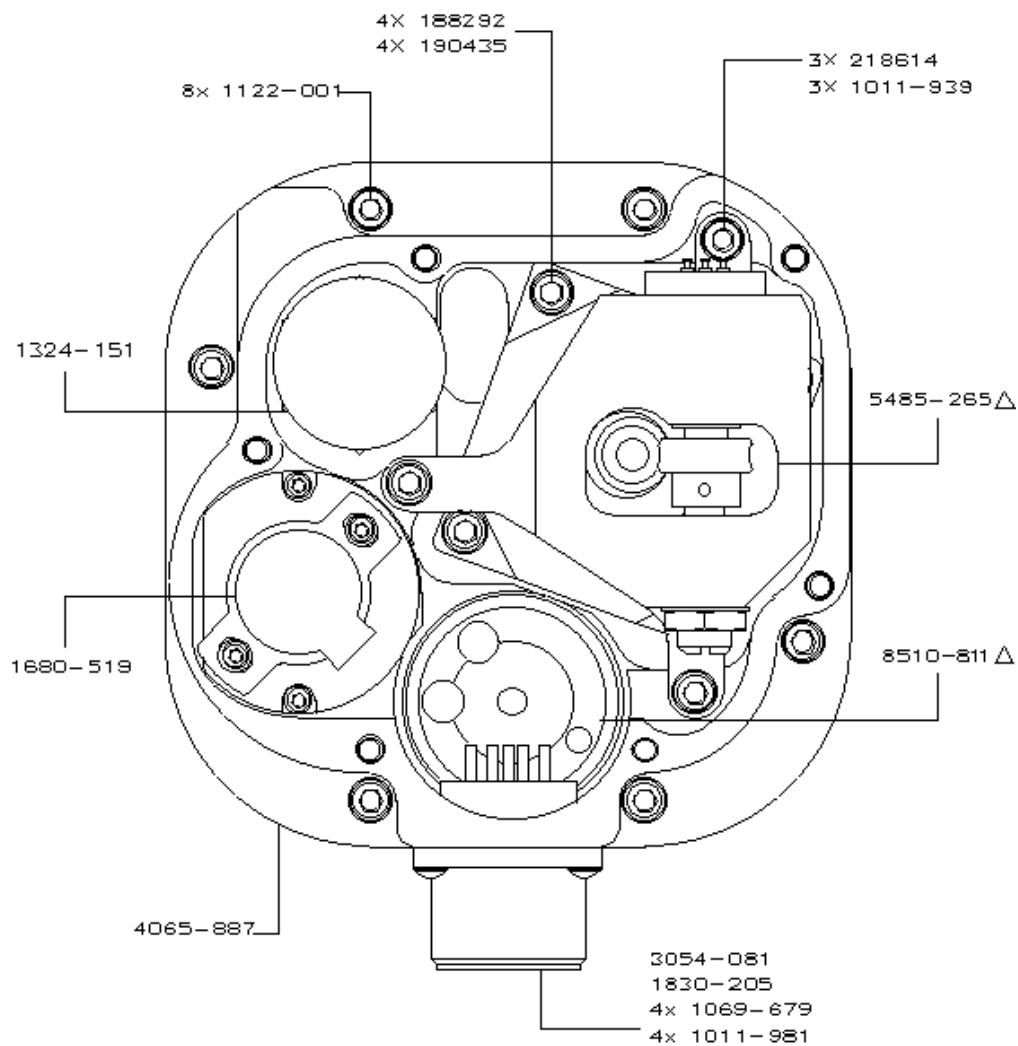


Рис. 1-5. Крышка регулятора UG-8D MAS (вид сверху)

Глава 2.

Меры электростатической безопасности

Все виды электронного оборудования чувствительны к статическим электрическим разрядам, причем некоторые компоненты чувствительнее других. Для того, чтобы защитить эти компоненты от повреждения электростатическими разрядами, необходимо принимать особые меры предосторожности, сводящие к минимуму или полностью предотвращающие электростатические разряды.

Работая с блоком управления или рядом с ним, принимайте следующие меры предосторожности.

1. Перед началом технического обслуживания электронного блока управления разрядите накопленный вашим телом электростатический заряд на землю, прикоснувшись к заземленному металлическому предмету (трубе, шкафу, оборудованию и т. п.) или держась за такой предмет.
2. Не носите одежду из синтетических материалов, чтобы предотвращать накопление статических электрических зарядов вашим телом. По возможности носите одежду из хлопчатобумажной ткани — такая одежда накапливает гораздо меньшие электростатические заряды по сравнению с одеждой из синтетических тканей.
3. По возможности не подносите к блоку управления, к модулям и к рабочему месту предметы, изготовленные из пластика, винила или пенополистирола (например, стаканчики из пластика или пеноматериала, держатели для стаканов, сигаретные пачки, целлофановые обертки, книги или тетради с виниловыми обложками, пластиковые бутылки и пластиковые пепельницы).
4. Не удаляйте печатную плату из стойки блока управления, если в этом нет необходимости. Если удаление печатной платы из стойки блока управления совершенно необходимо, принимайте следующие меры предосторожности.
 - Не прикасайтесь к компонентам, смонтированным на печатной плате; прикасайтесь только к краям печатной платы.
 - Не прикасайтесь к электрическим проводникам, соединителям или компонентам руками или проводящими электрический ток инструментами.
 - Заменяя печатную плату, не вынимайте новую печатную плату из защищающего от статических электрических разрядов пластикового мешка до тех пор, пока вы не будете готовы к установке новой платы. Сразу после удаления старой печатной платы из стойки блока управления поместите ее в пластиковый мешок, защищающий от статических электрических разрядов.



ВНИМАНИЕ!

Для того, чтобы не допустить повреждение электронных компонентов в связи с неправильным обращением, прочитайте и соблюдайте предостережения, приведенные в «Руководстве по безопасному обращению с электронными блоками управления, печатными платами и модулями» компании Woodward (руководство 82715).

Глава 3. Установка

Система UG-8D MAS состоит из трех основных узлов: крышки в сборе, оконечного усилителя и блока преобразователя на 4-20 мА. Оконечный усилитель и блок преобразователя смонтированы в корпусе, устанавливаемом отдельно от регулятора. Узел крышки устанавливается в верхней части регулятора. В данной главе описываются установка указанных элементов, их соединения и требования к электропитанию.

Распаковка

Прежде чем приступить к распаковке оконечного усилителя и блока преобразователя, прочтите рекомендации по мерам электростатической безопасности (глава 2 настоящего Руководства). Проверьте каждый узел на наличие поврежденных или плохо соединенных деталей и узлов. При обнаружении повреждений немедленно поставьте в известность перевозчика.

Требования к электропитанию

Усилитель мощности и блок преобразователя на 4-20 мА рассчитаны на питание постоянным током напряжением от 18 до 32 вольт. Если в качестве источника питания используются аккумуляторы, то для обеспечения стабильного питания необходимо наличие зарядного генератора или другого зарядного устройства.



ВНИМАНИЕ

Во избежание выхода из строя системы, содержащей зарядный генератор или другое зарядное устройство, необходимо перед отсоединением аккумуляторов от системы убедиться в том, что зарядное устройство выключено или отсоединено.

Требования к месту установки

Место установки для электронных компонентов должно отвечать следующим условиям:

- Наличие вентиляции, обеспечивающей достаточно интенсивное охлаждение.
- Наличие достаточного места для обслуживания и ремонта.
- Защита от прямого попадания воды и от возможности выпадения росы.
- Защита от электромагнитных полей, создаваемых сильноточным и высоковольтным оборудованием, а также от воздействия со стороны других устройств, являющихся источниками электромагнитного излучения.
- Защита от вибрации.
- Окружающая температура в месте установки должна находиться в диапазоне от -40 до $+85$ °C.

Не допускается установка электронных компонентов на двигателе. В то же время они должны располагаться как можно ближе к регулятору UG-8D. Не рекомендуется применение соединительных кабелей длиной более 10 м.

Электрические соединения

Схема соединений оконечного усилителя и блока преобразователя, а также требования к соединительным кабелям приведены на монтажной схеме (см. рис. 3-1). В данной главе требования к соединениям и соединительным кабелям описаны более подробно.

Экранированные кабели

Все экранированные кабели должны выполняться в виде витых пар проводников. Не пытайтесь лудить оплетку экранированного кабеля. Все сигнальные кабели должны быть надежно изолированы для защиты их от влияния электромагнитных потоков рассеяния со стороны окружающих устройств. Правильное соединение экрана с клеммой электронного блока показано на рис. 3-1. Выступление проводника за пределы экрана должно быть минимально возможным (не более 50 мм). Другой конец экрана остается свободным и должен быть изолирован от любого другого проводника. Не допускается прокладка экранированных сигнальных кабелей рядом с силовыми кабелями. Дополнительная информация по этому вопросу содержится в Инструкции Вудворда 50532 "Защита электронных систем регулирования от электромагнитных помех".

Если требуется выполнить соединение экранированным кабелем, нужно отрезать кусок кабеля необходимой длины и разделать его следующим образом.

1. Снимите с обоих концов кабеля наружную изоляцию, оголив экранную оплетку или спираль. **НЕ СЛЕДУЕТ РЕЗАТЬ САМ ЭКРАН.**
2. Остро заточенным инструментом аккуратно расплетите нити экрана.
3. Вытяните внутренние провода из экранной оболочки. Если экран выполнен в виде оплетки, скрутите концы так, чтобы они не расплетались дальше.
4. Оголите концы внутренних проводов, сняв с них изоляцию на длине 6 мм.
5. Соедините кабель и экран с клеммами.
При наличии особо сильных электромагнитных полей в месте установки системы могут потребоваться дополнительные меры защиты, такие как выводы экранированных кабелей через штуцера, двойное экранирование и т.п. За более подробной информацией обращайтесь к Вудворду.

Оконечный усилитель

Питание

Соедините выводы источника питания постоянного тока напряжением 24 В с клеммами 1 и 2 оконечного усилителя. Плюс соединяется с клеммой 1, а минус - с клеммой 2 (см. рис. 3-1).

Токовый сигнал

Входной токовый сигнал от дистанционного задатчика должен поступать на клеммы 9 и 10 оконечного усилителя. Плюс соединяется с клеммой 9, а минус - с клеммой 10 (см. рис. 3-1). Соединение должно осуществляться двухпроводным экранированным кабелем, при этом экран должен быть надежно заземлен. Если оконечный усилитель установлен на заземленном металлическом шасси или опоре, то для заземления могут использоваться его установочные винты. Экран должен быть заземлен только на одном конце, предпочтительно - со стороны регулятора.

Шаговый двигатель

Шаговый двигатель соединяется с оконечным усилителем пятью проводниками сечением не менее 0.7 мм^2 каждый. Соединение может выполняться пятижильным экранированным кабелем или одно- и двухжильными экранированными кабелями. Все экраны должны соединяться только со стороны оконечного усилителя. Схема соединений между клеммами оконечного усилителя и контактами разъема регулятора следующая:

Контакт	Клемма
A	7
B	6
C	4
D	5
E	3

Потенциометр обратной связи

Потенциометр обратной связи соединяется с оконечным усилителем одно-, двух- или трехжильными экранированными кабелями сечением не менее 0.36 мм^2 каждый. Схема соединений между клеммами оконечного усилителя и контактами разъема регулятора следующая (см. рис. 3-1):

Контакт	Клемма
F	13
G	12
H	11

Контакт устройства защиты

Если используется защита двигателя, работающая от датчиков предупредительной сигнализации, клемма 8 оконечного усилителя должна быть соединена с устройством аварийно-предупредительной сигнализации, так чтобы в случае возникновения предаварийного состояния (например, снижения давления масла в двигателе или повышение температуры охлаждающей жидкости) на клемму 8 поступал сигнал 24 В постоянного тока. Для этого используется источник питания 24 В= (см. рис. 3-1).

Указатель положения выходного вала (с выходом 4-20 мА)

Источник питания

Соедините выводы источника питания постоянного тока напряжением 24 В с клеммами 5 и 6 преобразователя (с выходом 4-20 мА). Плюс соединяется с клеммой 5, а минус - с клеммой 6 (см. рис. 3-1).

Входной сигнал от датчика хода рейки

Входной сигнал от датчика хода рейки, установленного внутри крышки регулятора, подается на клеммы 1, 2, 3 и 4 блока преобразователя. Соединения должны производиться с помощью экранированного кабеля, причем экран должен быть соединен с клеммой 4 блока преобразователя. Экран соединяется только с блоком преобразователя! Схема соединений между клеммами усилителя мощности и контактами регуляторного разъема следующая (см. рис. 3-1):

Контакт	Клемма
L	1
M	2
N	3
Экран	4

Выходной сигнал задания скорости

Выходной сигнал задания скорости 4-20 мА подается на клеммы 8 и 9 блока преобразователя.

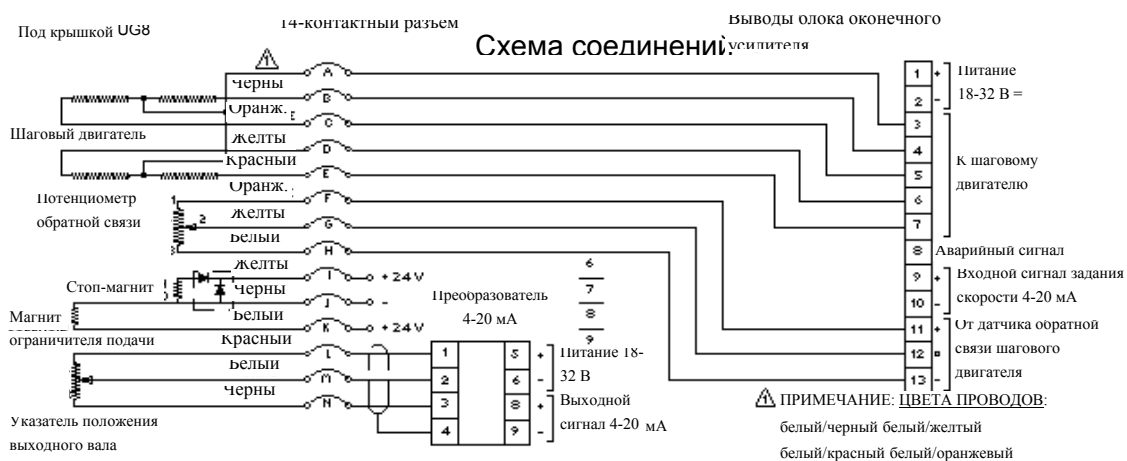


Рис. 3-1. Схема соединений регулятора UG-8D MAS и указателя положения выходного вала

Узел бустера

Установка

Узел бустера крепится на UG-8D MAS на двух винтах из четырех, которыми регулятор крепится к двигателю. На кронштейне сверху имеется еще один винт, используемый для крепления кронштейна к верхней части регулятора UG-8D (см. рис. 3-2).

Соединительные трубки

Регулятор поставляется в сборе с трубками подвода и отвода масла, связывающими узел бустера и корпус регулятора. Трубка подвода воздуха к бустеру должна подсоединяться к соответствующему входному отверстию с помощью штуцера, входящего в поставку. Более подробно об этом см. Руководство Вудворда 36684 "Бустерный сервомотор".

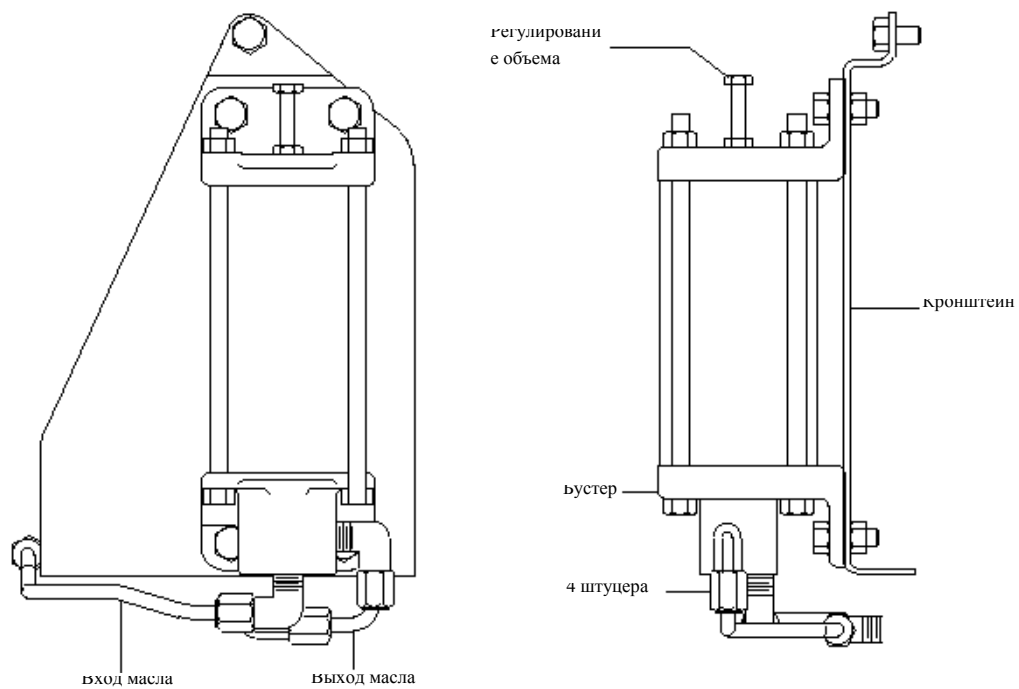


Рис. 3-2. Узел бустера (показаны также кронштейн и соединительные трубки).

Глава 4. Работа и настройка

Усилитель мощности

Нормальная работа

После подсоединения дистанционного задатчика скорости двигатель можно пускать, останавливать и задавать его рабочие режимы в соответствии с инструкцией по его эксплуатации. Пуск двигателя при наличии дистанционного управления произойдет автоматически после включения стартера, если на окончательный усилитель подано номинальное напряжение питания 24 В.

В случае отказа окончательного усилителя или потери питания двигатель будет продолжать работать при тех же оборотах, которые предшествовали отказу. При этом дальнейшая настройка скорости может производиться вручную с помощью рукоятки задания на лицевой панели регулятора.

При монтаже системы дистанционного управления и при первом пуске двигателя следует руководствоваться инструкциями, приводимыми в настоящей главе.

Первый пуск

Система дистанционного задания скорости (дистанционного управления), состоящая из регулятора UG-8D и окончательного усилителя, должна настраиваться на двигателе с целью обеспечения необходимых диапазона настройки и темпа изменения скорости.

Если речь идет лишь о проверке уже настроенной системы, пропустите разделы "Начальная установка" и "Настройка", и начните с раздела "Пуск".

Если система еще не настроена, или же был заменен окончательный усилитель, пропустите раздел "Начальная установка" и начните с разделов "Настройка" и "Пуск".

Если произошла замена узлов регулятора UG-8D (например, установлены новая крышка в сборе, новый потенциометр или новый шаговый двигатель), начните с раздела "Начальная установка" и следуйте дальнейшим инструкциям этой главы.

Начальная установка

Если имела место замена узлов регулятора UG-8D (например, установка новой крышки в сборе, нового потенциометра или нового шагового двигателя), начните с раздела "Начальная установка" и следуйте дальнейшим инструкциям этой главы.

1. Отсоедините провода питания от окончательного усилителя.
2. Установите обороты холостого хода вращением рукоятки задания скорости на передней панели регулятора.
3. Снимите с регулятора узел крышки в сборе.

4. Не устанавливая новый или отремонтированный узел крышки в сборе на регулятор, соедините его с оконечным усилителем, в соответствии с монтажной схемой.
5. Не подавая сигнал от дистанционного задатчика на вход оконечного усилителя мощности, установите потенциометры настройки оборотов холостого хода и номинальных оборотов в среднее положение.
6. Подсоедините кабели питания 24 В= к оконечному усилителю. При этом шаговый двигатель начнет вращаться, пока не остановится в каком-то определенном положении.
7. Отсоедините кабели питания 24 В= от оконечного усилителя.
8. Сохраняя положение вала шагового двигателя и рукоятки ручного задания скорости на передней панели регулятора, полученные в результате выполнения п.п. 2 и 6, установите узел крышки на регулятор.
9. Переходите к следующему разделу.

Настройка

Чтобы добиться оптимальной настройке, следуйте изложенным ниже инструкциям.

Настройка оборотов холостого хода

Потенциометр настройки оборотов холостого хода ("IDLE SPEED") определяет частоту вращения, соответствующую определенному уровню входного электрического сигнала. Обычно он задает частоту вращения, соответствующую нижней границе диапазона настройки скорости.

Установите величину входного сигнала равной 4 мА и настройте потенциометр IDLE SPEED так, чтобы получить необходимую минимальную настройку скорости.

Настройка номинальных оборотов

Этот потенциометр ("RATED SPEED") определяет диапазон изменения скорости двигателя при изменении входного сигнала от 4 до 20 мА. Его настройка производится по верхнему пределу диапазона задания скорости. Установите величину входного сигнала равной 20 мА и настройте потенциометр RATED SPEED так, чтобы получить необходимую максимальную настройку скорости.

Повторяйте вышеописанные процедуры, до тех пор, пока не будет получена желаемая настройка номинальных оборотов и оборотов холостого хода. Если этого не удастся достичь с помощью потенциометров оконечного усилителя, продолжите настройку, вращая вал шагового двигателя на регуляторе. Поворот вала против часовой стрелки приводит к уменьшению заданной скорости, поворот по часовой стрелке - к ее увеличению.

После этого повторите пп. 5 - 7 раздела "Начальная установка".

Механические упоры

Механические упоры предназначены для ограничения диапазона настройки скорости в случае отказа системы дистанционного управления, с целью предотвращения возможности работы двигателя при недопустимо низкой или недопустимо высокой частоте вращения. Регулировка механических упоров производится в следующей последовательности.

1. Снимите лицевую алюминиевую панель регулятора UG-8D.
2. Установите скорость двигателя на 25 об/мин ниже нормальной скорости холостого хода. Поворачивайте левый упор по часовой стрелке до тех пор, пока он не коснется шестерни указателя скорости. Зафиксируйте его в этом положении с помощью контргайки.
3. Установите скорость двигателя на 25 об/мин выше номинальной. Поворачивайте правый упор по часовой стрелке до тех пор, пока он не коснется шестерни указателя скорости. Зафиксируйте его в этом положении с помощью контргайки.

Убедитесь, что при наличии дистанционного управления, при изменении входного сигнала в диапазоне от 4 до 20 мА не касания упоров не происходит.

Настройка устройства защиты

Этот потенциометр ("MINOR ALARM") позволяет оператору ограничить максимальную скорость, поддерживаемую регулятором, при отклонениях некоторых параметров двигателя от нормальных значений, например, при снижении давления масла или при повышении температуры охлаждающей жидкости.

1. С помощью дистанционного задатчика установите номинальную частоту вращения двигателя.
2. На клемму 8 оконечного усилителя подайте напряжение 24 В=.
3. Вращайте потенциометр MINOR ALARM до тех пор, пока скорость двигателя на установится на требуемом (пониженном) уровне.
4. Снимите напряжение 24 В= с клеммы 8 оконечного усилителя.

После этого скорость двигателя должна снова подняться до номинального значения.

Темп изменения частоты вращения

Потенциометры задания темпа изменения частоты вращения ("UP RATE" и "DOWN RATE") устанавливают минимальное время, в течение которого скорость двигателя может соответственно увеличиться от скорости холостого хода до номинальной и снизиться от номинальной до скорости холостого хода.

Поворот потенциометра против часовой стрелки уменьшает время выхода на новые заданные обороты при изменении сигнала задания, а при повороте его по часовой стрелке это время увеличивается.

Пуск

Перед пуском подайте напряжение питания 24 В на клеммы 1 и 2 оконечного усилителя.

Во время работы двигателя производятся описанные ниже настройки.

1. Изучите инструкции и указания по технике безопасности, изложенные в заводской инструкции по двигателю и в Руководстве Вудворда 03040 по регуляторам типа UG.
2. Снимите питание с клемм оконечного усилителя.
3. Запустите двигатель.

**ВНИМАНИЕ**

Будьте готовы немедленно остановить двигатель в случае превышения скорости.

4. Поворачивая рукоятку ручной настройки скорости на лицевой панели регулятора, убедитесь, что регулятор управляет скоростью двигателя. Установите обороты холостого хода.
5. Установите сигнал дистанционного задания скорости на уровне 4 мА.
6. Восстановите подачу питания на оконечный усилитель. При этом двигатель должен работать на оборотах холостого хода, уровень которых был ранее выставлен.
7. Установите сигнал дистанционного задания скорости на уровне 20 мА. Двигатель при этом должен выйти на номинальные обороты.

Если настройка по пп. 1 - 7 выполнена успешно, двигатель готов к нормальной работе с дистанционным заданием скорости.

Если не удалось достичь соответствия значений установившейся скорости двигателя значениям сигнала дистанционного управления, необходимо повторить процедуры, перечисленные в разделе "Настройка".

Блок преобразователя 4-20 мА

Блок преобразователя 4-20 мА соединяется с регулятором UG-8D MAS так, как это описано в разделе "Установка" (см. рис. 3-1). Настройка уровня сигнала 4-20 мА производится с помощью регулировки на блоке преобразователя при неработающем двигателе.

1. Вручную установите топливную рейку в положение минимальной подачи топлива, затем с помощью потенциометра нулевого смещения установите сигнал задатчика на уровне 4 мА.
2. Вручную установите топливную рейку в положение максимальной подачи топлива, затем с помощью потенциометра регулировки диапазона установите сигнал задатчика на уровне 20 мА.
3. Повторяйте регулировки по пп. 1 и 2 до тех пор, пока не добьетесь необходимого уровня обоих сигналов.

Если в результате выполнения перечисленных процедур удалось приблизиться к желаемым значениям настройки, но точных значений достичь не удалось, попытайтесь осуществить подстройку с помощью регулировки датчика положения, находящегося под крышкой регулятора.

4. Вывинтите шесть винтов крепления крышки регулятора и снимите крышку.
5. Отдайте два винта с шестигранными головками. Произведите подстройку датчика положения, поворачивая его по часовой стрелке или против часовой стрелки.
6. Затяните два винта с шестигранными головками. Повторяйте регулировки по пп. 1 - 3 до получения требуемого диапазона настройки.

Если настройка преобразователя выполнена успешно, указатель положения выходного вала готов к нормальной работе совместно с другими устройствами, нуждающимися в электрическом сигнале по положению топливной рейки.

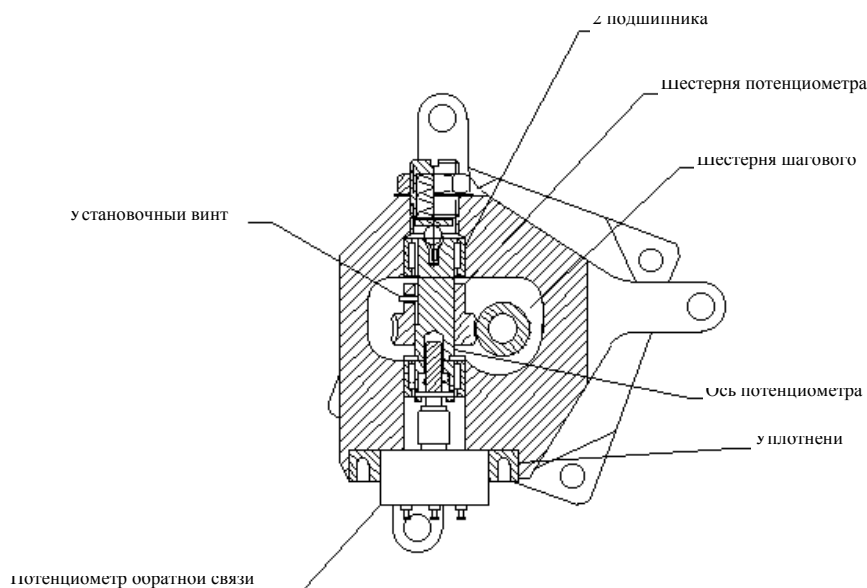


Рис. 4-1. Поперечное сечение узла обратной связи

Пусковой ограничитель топливоподачи

Пусковой ограничитель топливоподачи находится под крышкой регулятора (см. рис. 4-1). Он может быть настроен на величину ограничения от 25 до 90%. Настройка производится в следующей последовательности.

1. Вывинтите шесть винтов крепления верхней крышки и снимите крышку.
2. Отдайте два винта с шестигранными головками и выньте датчик положения из держателя.
3. Снимите стопорное кольцо спиральной втулки.
4. Отдайте два винта с шестигранными головками и выведите держатель из неподвижной втулки.
5. Отдайте установочный винт на корпусе.
6. Сместите втулку ограничителя вверх или вниз до достижения требуемого уровня ограничения. Движение вверх соответствует большей величине допустимой подачи топлива.
7. Установите на место держатель, стопорное кольцо, датчик положения и верхнюю крышку.

После установки всех деталей на место проверьте настройку указателя положения выходного вала. Если параметры настройки изменились, восстановите их, действуя в последовательности, описанной в разделе "Блок преобразователя с выходом 4-20 мА".

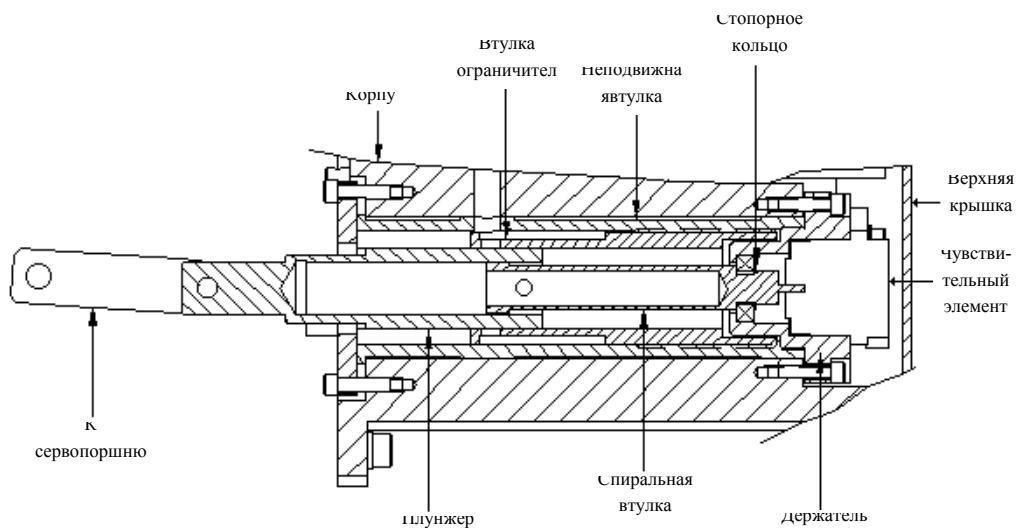


Рис. 4-2. Поперечное сечение пускового ограничителя топливоподачи регулятора UG-8D MAS

Узел бустера

Инструкции по настройке бустера и по заполнению его маслом содержатся в Руководстве Вудворда 36684 "Бустерный сервомотор".

Глава 5.

Работа вспомогательных устройств

В этой главе описаны дополнительные устройства, входящие в состав регулятора UG-8D MAS, а именно:

- Устройство дистанционного задания скорости
- Пусковой ограничитель топливоподачи
- Указатель положения выходного вала
- Узел бустера

Оконечный усилитель

Система состоит из регулятора UG-8 шкального типа и отдельно расположенного оконечного усилителя (см. рис. 1-2).

В крышку регулятора встроен шаговый двигатель, непосредственно связанный с винтом настройки скорости регулятора. На шаговом двигателе установлен датчик позиционной обратной связи, соединенный с валом шагового двигателя посредством червячной передачи.

Схема управления шаговым двигателем работает следующим образом. На оконечном усилителе происходит сравнение сигналов от дистанционного задатчика и от датчика позиционной обратной связи. Разность этих сигналов на входе оконечного усилителя приводит к возникновению на его выходе сигнала, приводящего во вращение шаговый двигатель. Последний будет вращаться до тех пор, пока разность сигналов на входе усилителя не станет равной нулю. Тем самым обеспечивается пропорциональность между сигналом дистанционного управления и настройкой скорости первичного двигателя.

Пусковой ограничитель топливоподачи

Пусковой ограничитель топливоподачи состоит из двух отдельных узлов.

- Электромагнитный клапан
Связанный с электромагнитом золотник открывает окно, соединяющее полость под сервопоршнем с системой "золотник/втулка" (см. рис. 5-1). Если в момент пуска двигателя на электромагнит будет подано напряжение 24 В, то золотник откроет доступ масла из подпоршневой полости сервомотора к подвижной втулке пускового ограничителя.
- Узел "золотник/втулка" пускового ограничителя
Золотник, связанный с сервопоршнем, открывает управляющее окно во втулке ограничителя (см. рис. 4-1). В корпус крышки вставлена неподвижная втулка с внутренней резьбой на верхнем конце. На верхнем конце втулки ограничителя имеется наружная резьба, что позволяет осуществлять регулирование уровня ограничения подачи в пределах от 25% до 90% от максимального значения путем вращения неподвижной втулки. В корпусе узла с левой стороны имеется установочный винт, стопорящий втулку ограничителя.

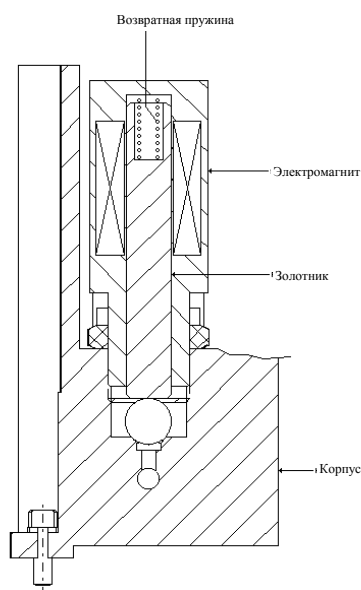


Рис. 5-1. Поперечное сечение электромагнита пускового ограничителя топливоподдачи

Указатель положения выходного вала

Указатель положения выходного вала состоит из спиральной втулки с датчиком, установленной в крышке регулятора, и блока преобразователя сигнала на 4-20 мА.

- Спиральная втулка с датчиком положения.
Датчик положения закреплен в держателе в верхней части неподвижной втулки пускового ограничителя топливоподдачи (см. рис. 4-1). Подвижный элемент датчика соединен с поворотной спиральной втулкой, связанной в свою очередь с золотником пускового ограничителя, что обеспечивает непосредственную связь между сервопоршнем и датчиком.
- Блок преобразователя сигнала с выходом 4-20 мА.
Указатель положения выходного вала связан с блоком преобразователя, обеспечивающим на выходе сигнал 4-20 мА (см. рис. 2-1). Из блока преобразователя на датчик положения поступает напряжение питания 10 В=. Это напряжение делится датчиком, выходной сигнал которого поступает в преобразователь. На выходе последнего формируется сигнал 4-20 мА, который может использоваться любым устройством с внутренним сопротивлением не менее 300 Ом.

Узел бустера

Узел бустера - еще одно устройство, входящее в комплект UG-8D MAS. Бустер предназначен для повышения давления в масляной системе регулятора в период пуска, когда частота вращения вала регулятора мала и давление масла в нем недостаточно для быстрого вывода топливной рейки на подачу. Имеется возможность регулировать объем масла в бустере и величину расхода при пуске. Более подробная информация по бустеру содержится в Руководстве Вудворда 36684 "Бустерный сервомотор".

Узел бустера крепится на регуляторе UG-8D MAS на двух винтах из четырех, используемых для крепления регулятора к двигателю. В верхней части кронштейна имеется еще один винт, соединяющий его с верхней частью регулятора UG-8D (см. рис. 3-2).

Регулятор поставляется в сборе с трубками подвода и отвода масла, связывающими узел бустера и корпус регулятора.

Глава 6.

Поиск и устранение неисправностей

В данной главе описываются некоторые из возможных неисправностей регулятора UG-8D, наблюдаемых при его работе на двигателе. Последние могут быть разбиты на следующие группы:

- Неисправности общего характера, т.е. относящиеся к изделию в целом.
- Неисправности узла дистанционного управления скоростью.
- Неисправности пускового ограничителя топливоподачи.
- Неисправности указателя положения выходного вала.

Здесь описаны возможные неисправности только дополнительных устройств регулятора UG-8D MAS. Неисправности собственно регулятора UG-8D описаны в Руководстве Вудворда 03040 "Регулятор UG шкального типа".

Неисправности общего характера

Следующие неисправности могут быть причиной отказов в работе регулятора.

- напряжение питания постоянным током ниже 18 В.
- обрыв одного или нескольких проводов, идущих от оконечного усилителя, преобразователя 4-20 мА или разъема регулятора UG-8D.
- отсутствие давления масла в регуляторе.

Перед тем, как обратиться за консультацией к Вудворду, проверьте наличие всех необходимых сигналов в системе.

Неисправности узла дистанционного управления

Некоторые из возможных неисправностей узла дистанционного управления скоростью приведены в следующей таблице.

Симптом	Возможная причина	Ваши действия
<p>Двигатель пускается, но работает только при оборотах холостого хода.</p> <p>На изменения сигнала дистанционного управления первичный двигатель не реагирует.</p>	Нет напряжения питания.	Проверьте напряжение питания на клеммах 1 и 2 оконечного усилителя.
	Не поступает сигнал на вход оконечного усилителя.	Проверьте напряжение на клеммах 9 и 10 оконечного усилителя (при токе на выходе 4 мА это напряжение должно быть равно 0.6 В=).
	Не отрегулированы потенциометры холостого хода и номинальных оборотов.	Проверьте и отрегулируйте потенциометры IDLE SPEED и/или RATED SPEED согласно инструкциям главы 4.
	Обрыв одного или нескольких проводов, идущих от потенциометра обратной связи.	Проверьте провода. Поврежденные провода замените.
	Неисправность или отсутствие напряжения питания потенциометра обратной связи.	Проверьте сопротивление потенциометра обратной связи и напряжение на его входе. Последнее должно составлять 5.0 В= (между клеммами 11 и 13).
	Обрыв одного или нескольких проводов между оконечным усилителем и шаговым двигателем.	Проверьте провода. Поврежденные провода замените.
<p>Не удается поднять обороты двигателя до номинального значения.</p>	Замкнут контакт предупредительной сигнализации; при этом на клемме 8 оконечного усилителя есть напряжение.	Проверьте, не произошло ли срабатывание какого-либо из датчиков предупредительной сигнализации. Если нет - проверьте напряжение между клеммами 8 и 2. В этом случае оно должно быть равно нулю.
	Не отрегулирован потенциометр номинальных оборотов.	Проверьте и настройте потенциометр номинальных оборотов согласно инструкциям главы 4.

Неисправности пускового ограничителя топливоподачи

Некоторые из возможных неисправностей пускового ограничителя топливоподачи приведены в следующей таблице.

Симптом	Возможная причина	Ваши действия
Двигатель не пускается.	Во время попытки пуска нет напряжения питания 24 В= на пусковом ограничителе подачи.	Проверьте источник питания, а также целостность проводки между источником и разъемом регулятора.
	Не отрегулировано положение подвижной втулки ограничителя.	Проверьте топлива отрегулируйте положение подвижной втулки ограничителя согласно инструкциям главы 4.
Двигатель выходит на номинальные обороты, но не может принять нагрузку свыше определенного значения.	Напряжение 24 В= на ограничителе не снимается после пуска двигателя.	Проверьте напряжение между контактами J + K разъема. Оно должно быть равно нулю.

Неисправности узла указателя положения выходного вала

Некоторые из возможных неисправностей узла указателя положения выходного вала приведены в следующей таблице.

Симптом	Возможная причина	Ваши действия
Нет сигнала 4-20 мА на выходе преобразователя.	Нет напряжения питания.	Проверьте напряжение между клеммами 1 и 2 преобразователя. Оно должно составлять 24 В=.
	Обрыв одного или нескольких проводов внешних соединений преобразователя.	Проверьте все провода, идущие от преобразователя. Поврежденные провода замените.
Величина токового сигнала не соответствует положению выходного вала.	Не отрегулирован преобразователь 4-20 мА.	Проверьте и отрегулируйте оба потенциометра преобразователя 4-20 мА.
С помощью внутренних регулировок не удается обеспечить диапазон выходного сигнала преобразователя 4-20 мА.	Не отрегулирован датчик под крышкой регулятора.	Проверьте и отрегулируйте датчик согласно инструкциям главы 4.

Глава 7.

Варианты обслуживания

Варианты обслуживания продукции

Изготовитель предлагает следующие варианты обслуживания оборудования компании Woodward, основанные на стандартной гарантии продукции и обслуживания компании Woodward (5-01-1205), вступающей в силу в момент приобретения продукции у компании Woodward или предоставления услуг.

- Замена, обмен (круглосуточное обслуживание)
- Ремонт по твердо установленным расценкам
- Заводская переборка по твердо установленным расценкам

Если вы столкнулись с проблемами при установке оборудования или если вас не удовлетворяют эксплуатационные характеристики уже установленной системы, возможны следующие варианты решения возникших проблем.

- Сверьтесь с содержащимися в руководстве инструкциями по поиску и устранению причин неисправностей.
- Обратитесь за технической помощью в компанию Woodward (см. ниже раздел «Как обратиться в компанию Woodward») и обсудите возникшую проблему с персоналом компании. В большинстве случаев проблему удастся решить в ходе обсуждения по телефону. Если такое решение проблемы окажется невозможным, вы сможете выбрать по своему усмотрению один из доступных вариантов обслуживания, перечисленных в этом разделе.

Замена, обмен

Льготная программа замены (обмена) продукции предназначена для пользователей, нуждающихся в безотлагательном обслуживании. Программа позволяет запрашивать и получать сменный компонент, не уступающий по качеству и характеристикам новому оборудованию, в минимальные сроки (как правило, в течение 24 часов после оформления запроса) и тем самым сводить к минимуму издержки, связанные с простоями оборудования — при условии, что требуемый сменный компонент имеется в наличии. Замена компонентов производится по твердо установленным расценкам и предусматривает предоставление стандартной гарантии на продукцию и услуги компании Woodward (5-01-1205).

Кроме того, эта программа позволяет заказчику запрашивать замену блока управления в случаях неожиданного прекращения подачи электроэнергии или заранее оформлять такую замену в случаях, когда прекращение подачи электроэнергии запланировано. Если блок управления имеется в наличии в момент оформления заказа, он, как правило, поставляется в течение 24 часов. Заказчик заменяет использовавшийся на производстве блок управления новым, сменным блоком управления, и возвращает использованный блок управления на предприятие компании Woodward в соответствии с инструкциями, приведенными ниже (см. раздел «Возвращение ремонтируемого оборудования»).

Плата за замену (обмен) оборудования взимается на основе твердо установленных расценок с прибавлением расходов на перевозку. Вместе с полученным сменным компонентом заказчик получает счет за замену (обмен) оборудования по твердо установленным расценкам, включающий начисление в размере разницы между стоимостью нового и использованного компонентов. Если заказчик возвращает компании Woodward использованный компонент в течение 60 дней, компания Woodward отменяет начисление в размере разницы между стоимостью нового и использованного компонентов. (Такое начисление взимается в размере средней разницы между твердо установленной расценкой на замену (обмен) компонента и текущей опубликованной ценой нового компонента.)

Ярлык с разрешением на возврат продукции. Для того, чтобы обеспечить скорейшее получение использованного (заменяемого) компонента изготовителем и избежать дополнительных начислений, заказчик должен надлежащим образом маркировать упаковку. Вместе с каждой единицей оборудования, заменяемой компанией Woodward, высылается ярлык с разрешением на возврат продукции. Использованный компонент следует упаковать и вернуть изготовителю, наклеив снаружи на упаковку ярлык с разрешением на возврат продукции. Если такой ярлык не будет наклеен, получение возвращаемого использованного компонента изготовителем может быть задержано, что может привести к начислению дополнительной платы.

Ремонт по твердо установленным расценкам

Ремонт по твердо установленным расценкам осуществляется в отношении большинства видов стандартной продукции, используемой на производстве. Программа ремонта позволяет заказчикам знать заранее, какой будет стоимость ремонта оборудования. Все виды отремонтированного оборудования сопровождаются стандартной гарантией компании Woodward на продукцию и услуги (5-01-1205), относящейся к замененным компонентам и выполненной работе.

Заводская переборка по твердо установленным расценкам

Программа заводской переборки по твердо установленным расценкам сходна с программой ремонта по твердо установленным расценкам, с той разницей, что отремонтированное оборудование поставляется заказчику в состоянии, не уступающем по характеристикам новому оборудованию, и сопровождается полномасштабной стандартной гарантией компании Woodward на продукцию и услуги (5-01-1205). Этот вариант обслуживания доступен только в отношении механического оборудования.

Возвращение ремонтируемой продукции

Если потребуется возвращение блока управления (или любого компонента электронного блока управления) в компанию Woodward для ремонта, пожалуйста, обратитесь в компанию Woodward заранее, чтобы получить номер разрешения на возврат продукции (RAN). Отправляя оборудование, прикрепите к нему ярлык, содержащий следующую информацию:

- наименование предприятия, установившего блок управления, и место его установки;
- имя, фамилию и телефонный номер лица, ответственного за возврат продукции;
- полные номера компонентов (по каталогу продукции компании Woodward) и серийные номера оборудования;
- описание проблемы;
- инструкции (описание требуемых ремонтных работ).



ВНИМАНИЕ!

Для того, чтобы не допустить повреждение электронных компонентов в связи с неправильным обращением, прочитайте и соблюдайте предостережения, приведенные в «Руководстве по безопасному обращению с электронными блоками управления, печатными платами и модулями» компании Woodward (руководство 82715).

Упаковка блока управления

Возвращая сборку блока управления, пользуйтесь следующими материалами:

- защитными крышками, закрывающими любые соединительные разъемы;
- мешками, защищающими все электронные модули от электростатических разрядов;
- упаковочными материалами, не повреждающими поверхности блока;
- общепринятым на промышленных предприятиях плотным прокладочным упаковочным материалом толщиной не менее 100 мм;

- упаковочным картонным ящиком с двойными стенками;
- прочной изоляционной лентой, обматывающей картонный ящик снаружи и повышающей его прочность.

Номер разрешения на возврат продукции

Возвращая оборудование в компанию Woodward, пожалуйста, звоните в наш отдел обслуживания заказчиков по телефону 1 (800) 523-2831 (в Северной Америке) или +1 (970) 482-5811. Работники этого отдела помогут ускорить обработку вашего заказа нашими оптовыми торговыми представителями или местным обслуживающим предприятием. Для того, чтобы ускорить процесс ремонта, заранее обращайтесь в компанию Woodward, чтобы получить номер разрешения на возврат продукции (RAN) и своевременно оформить заказ на поставку ремонтируемого оборудования. Выполнение ремонтных работ не начинается до получения заказа на поставку.



ПРИМЕЧАНИЕ

Настоятельно рекомендуется заранее договариваться о возврате оборудования. Обращайтесь к работнику отдела обслуживания заказчиков компании Woodward по тел. 1 (800) 523-2831 (в Северной Америке) или по тел. +1 (970) 482-5811, чтобы получить инструкции и номер разрешения на возврат продукции.

Сменные компоненты

Заказывая сменные компоненты блоков управления, указывайте следующую информацию:

- номера компонентов (XXXX-XXXX), считываемые на заводских табличках корпусов;
- серийный номер сборки или блока, также считываемый на заводской табличке.

Как обратиться в компанию Woodward

В Северной Америке отправляйте продукцию и корреспонденцию по адресу:

Woodward Governor Company
PO Box 1519
1000 East Drake Rd
Fort Collins CO 80522-1519, USA

Телефон: +1 (970) 482-5811 (круглосуточное обслуживание)
Бесплатный телефон (в Северной Америке): +1 (800) 523-2831
Факс: +1 (970) 498-3058

Если ваше предприятие находится за пределами Северной Америки и вам потребуется обратиться за помощью в компанию Woodward, позвоните в одно из международных представительств компании Woodward, чтобы получить адрес и телефон ближайшего к вашему предприятию представительства, которое сможет предоставить вам информацию и обслуживание.

Представительство Телефонный номер

В Бразилии +55 (19) 3708 4800
В Индии +91 (129) 230 7111
В Японии +81 (476) 93-4661
В Нидерландах +31 (23) 5661111

Кроме того, вы можете обратиться в отдел обслуживания заказчиков компании Woodward или просмотреть перечень представительств нашей компании во всем мире на сайте компании Woodward по адресу www.woodward.com, чтобы найти наименование ближайшего к вам оптового торгового представителя компании Woodward или ближайшего к вам уполномоченного обслуживающего предприятия. [Перечень представительств компании Woodward по всему миру см. по адресу www.woodward.com/ic/locations.]

Инженерно-техническое обслуживание

Отдел инженерно-технического обслуживания компании Woodward Industrial Controls предлагает следующие виды поддержки поставленной заказчикам продукции компании Woodward. Для того, чтобы воспользоваться этими услугами, вы можете обратиться к нам по телефону, по электронной почте или с помощью сайта компании Woodward.

- Техническая поддержка
- Обучение методам эксплуатации и обслуживания продукции
- Выездное обслуживание

Координаты отдела инженерно-технического обслуживания

Телефон: +1 (970) 482-5811

Бесплатный телефон (в Северной Америке): +1 (800) 523-2831

Электронная почта: icinfo@woodward.com

Адрес сайта: www.woodward.com/ic

Техническая поддержка предоставляется многими нашими подразделениями и уполномоченными оптовыми торговыми представителями по всему миру, в зависимости от типа продукции. Этот вид обслуживания позволяет решать технические вопросы и проблемы в обычное рабочее время. Срочная помощь предоставляется также в нерабочее время заказчикам, обращающимся к нам по бесплатному телефону и разъясняющим срочный характер проблемы. Для того, чтобы воспользоваться технической поддержкой, звоните нам по телефону, пишите нам электронной почтой или пользуйтесь страницей «Техническая поддержка» (**Technical Support**) раздела «Обслуживание заказчиков» (**Customer Services**) на нашем сайте.

Обучение методам эксплуатации и обслуживания продукции — вид обслуживания, предоставляемый многими нашими подразделениями по всему миру. Помимо стандартных занятий проводятся также занятия по индивидуализированному плану, точно соответствующему вашим потребностям. Занятия проводятся на одном из наших предприятий или на предприятии заказчика. Обучение осуществляется опытным персоналом и гарантирует способность заказчика поддерживать надежность и эксплуатационную готовность системы на требуемом уровне. Для того, чтобы получить информацию, относящуюся к обучению, звоните нам по телефону, пишите нам электронной почтой или пользуйтесь страницей «Обучение методам эксплуатации продукции» (**Product Training**) раздела «Обслуживание заказчиков» (**Customer Services**) на нашем сайте.

Выездное инженерно-техническое обслуживание на предприятиях заказчиков предоставляется одним из наших многих предприятий, рассредоточенных по всему миру, или одним из наших уполномоченных оптовых торговых представителей, в зависимости от типа и местонахождения обслуживаемой продукции. Выездной инженерно-технический персонал имеет опыт работы как с продукцией компании Woodward, так и с многими видами оборудования других изготовителей, используемыми в сочетании с нашей продукцией. Для того, чтобы вызвать выездной персонал, осуществляющий инженерно-техническое обслуживание, звоните нам по телефону, пишите нам электронной почтой или пользуйтесь страницей «Техническая поддержка» (**Technical Support**) раздела «Обслуживание заказчиков» (**Customer Services**) на нашем сайте.

Техническая помощь

Если вам потребуется техническая помощь, подготовьте и запишите следующую информацию перед тем, как звонить нам по телефону.

Общая информация

Ваши фамилия и имя _____

Местонахождение вашего объекта _____

Номер телефона _____

Номер факса _____

Информация о первичном приводе

Номер модели двигателя, турбины _____

Изготовитель _____

Число цилиндров (если они используются) _____

Тип топлива (газ, газообразное топливо, пар и т. п.) _____

Номинальная мощность _____

Условия применения _____

Информация о блоке управления, регуляторе

Перечислите все регуляторы, исполнительные механизмы и электронные приборы управления компании Woodward, используемые в вашей системе.

Номер компонента компании Woodward и буквенное обозначение редакции _____

Описание прибора управления или тип регулятора _____

Серийный номер _____

Номер компонента компании Woodward и буквенное обозначение редакции _____

Описание прибора управления или тип регулятора _____

Серийный номер _____

Номер компонента компании Woodward и буквенное обозначение редакции _____

Описание прибора управления или тип регулятора _____

Серийный номер _____

Если используется электронный или программируемый блок управления, пожалуйста, предварительно запишите значения регулировочных параметров или значения параметров, заданных с помощью меню, перед тем, как обращаться к нам по телефону.

Мы с благодарностью принимаем замечания, относящиеся к содержанию документации.

Посылайте замечания по адресу icinfo@woodward.com

Пожалуйста, указывайте номер руководства, указанный спереди на обложке.



PO Box 1519, Fort Collins CO 80522-1519, USA
1000 East Drake Road, Fort Collins CO 80525, USA
Phone +1 (970) 482-5811 • Fax +1 (970) 498-3058

Электронная почта и сайт: www.woodward.com

Компания Woodward располагает производственными предприятиями, подразделениями и филиалами, а также оптовыми торговыми представительствами и другими уполномоченными обслуживающими и торговыми предприятиями, рассредоточенными по всему миру.

Точные адреса, номера телефонов и факсимиле и электронные почтовые адреса всех предприятий и подразделений нашей компании можно найти на сайте www.woodward.com.